

The **SRE** range has been developed in order to meet the food refrigeration sector's most demanding requirements in terms of efficiency and effectiveness for all those applications where fast cooling is essential.

The models of this product range are specifically designed for blast chilling and blast freezing rooms, and are the ideal solution for a wide variety of installations (and room dimensions).

The units are floor-mounted, consisting of vertical modules with 2 blow-through horizontal air flow direction fan motors, with a choice of 3 different diameters (500, 560 and 630 mm), equipped with special profile blades which guarantee appropriate air circulation thanks to the high pressure they produce.

The SRE range complies with the highest quality standards and represents an excellent example of the accent our Group's places on: design, development, research of materials and model performance.

For special applications and additional information consult our Technical Dept.

Die **SRE** Serie wurde für die Lebensmittelkühlung entwickelt und findet ihre Anwendung in Anlagen, in denen eine schnelle und äußerst wirksame Abkühlung der aufbewahrten Produkte erforderlich ist.

Diese Geräte sind die ideale Lösung für die Schockkühlung und Schocktiefkühlung für die verschiedensten Anlagen und Abmessungen der Kühlzellen.

Die für die Bodenaufstellung vorgesehenen Geräte bestehen aus Modulen mit 2 übereinander angeordneten drückenden Ventilatoren mit waagrechttem Luftstrom und sind mit 3 verschiedenen Durchmesser (500; 560 und 630 mm) erhältlich. Sie sind mit Sonderflügeln versehen, die dank der zusätzlichen hohen Pressung eine korrekte Luftzirkulation im Raum gewährleistet.

Die Serie entspricht den höchsten Qualitätsstandards und ist ein perfektes Beispiel der Aufmerksamkeit unserer Gruppe gegenüber Entwurf und Entwicklung, Materialien und Leistung.

Für Sonderausführungen und zusätzliche Informationen steht Ihnen unser Technisches Büro gerne jederzeit zur Verfügung.

Серия **SRE** была разработана в соответствии с основными требованиями в сегменте охлаждения продуктов питания в соответствии с эффективностью и экономичностью в тех случаях, когда необходимо быстрое охлаждение.

Модели этого ряда специально спроектированы для скороморозильных камер, и являются идеальным решением для широкого разнообразия установок (и размеров камер).

Охладители являются напольные, состоящие из вертикальных модулей с 2 горизонтальными продувами воздуха. Для этого ряда моделей существует три различных диаметра вентиляторов (500, 560 и 630 мм), снабженных специальными профилями лопатки, которые гарантируют соответствующую воздушную циркуляцию благодаря высокому производимому давлению.

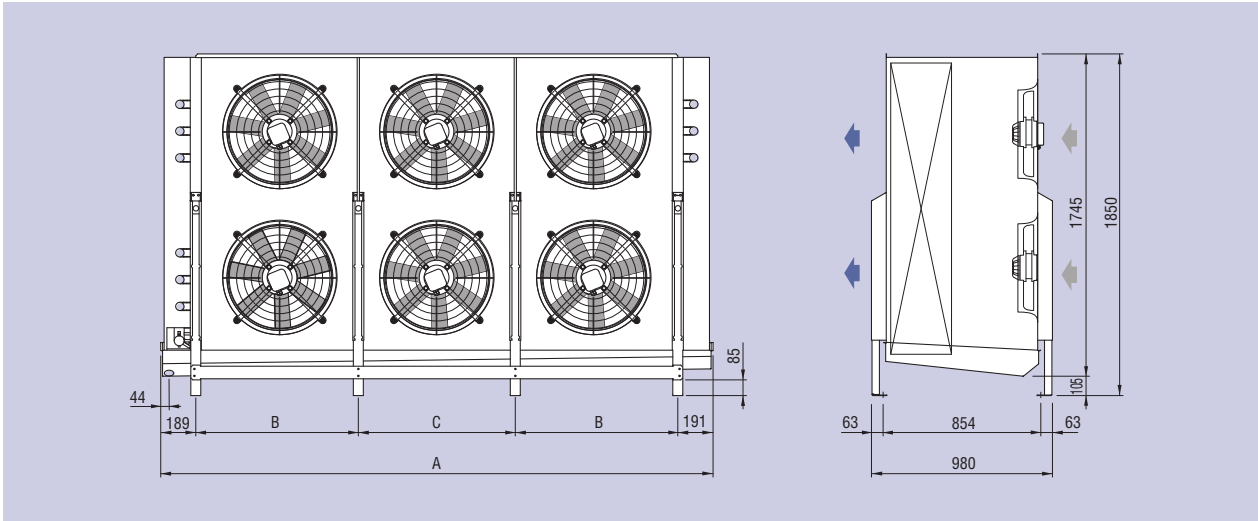
Линейка SRE соответствует самым высоким стандартам качества и является превосходным показательным продуктом нашей компании в приоритетах дизайна и разработок, исследования материалов и технического исполнения.

Дополнительную информацию Вы можете получить в нашем техническом отделе.

SRE

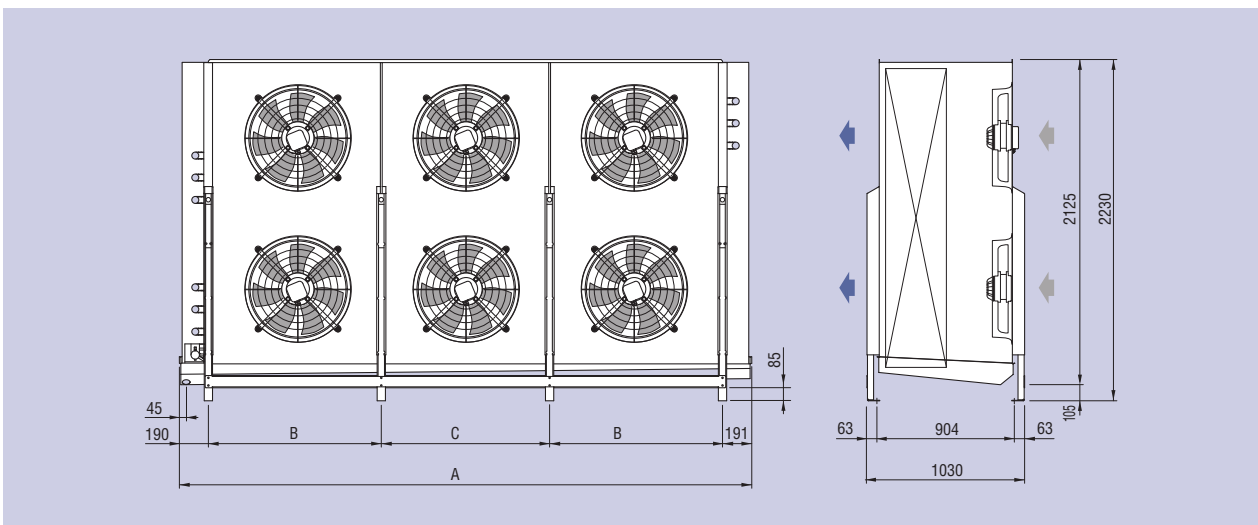
Dimensional features - Dimensionale Eigenschaften - Размеры

SRE Ø 500 / 560 mm



| Model | Modell | Модель | 24A07 - 25B07 24A10 - 24B10 24A12 - 24B12 | 44A07 - 45B07 44A10 - 44B10 44A12 - 44B12 | 64A07 - 65B07 64A10 - 64B10 64A12 - 64B12 | 84A07 - 85B07 84A10 - 84B10 84A12 - 84B12 | | |
|------------|-------------|---------|---|---|---|---|------|------|
| | | | 25A07 - 25B07 - 25D07 25A10 - 25B10 - 25D10 25A12 - 25B12 - 25D12 | 45A07 - 45B07 - 45D07 45A10 - 45B10 - 45D10 45A12 - 45B12 - 45D12 | 65A07 - 65B07 - 65D07 65A10 - 65B10 - 65D10 65A12 - 65B12 - 65D12 | 85A07 - 85B07 - 85D07 85A10 - 85B10 - 85D10 85A12 - 85B12 - 85D12 | | |
| Dimensions | Abmessungen | Размеры | mm | A | 1290 | 2140 | 2990 | 3840 |
| | | | | B | 910 | 880 | 880 | 880 |
| | | | | C | - | - | 850 | 850 |

SRE Ø 630 mm



| Model | Modell | Модель | 26A07 - 26B07 - 26D07 26A10 - 26B10 - 26D10 26A12 - 26B12 - 26D12 | 46A07 - 46B07 - 46D07 46A10 - 46B10 - 46D10 46A12 - 46B12 - 46D12 | 66A07 - 66B07 - 66D07 66A10 - 66B10 - 66D10 66A12 - 66B12 - 66D12 | | |
|------------|-------------|---------|---|---|---|------|------|
| Dimensions | Abmessungen | Размеры | mm | A | 1540 | 2640 | 3740 |
| | | | | B | 1160 | 1130 | 1130 |
| | | | | C | - | - | 1100 |

Technical features - Technische Eigenschaften - Технические характеристики

SRE 07

| Model | Modell | Модель | SRE | 24A07 | 25A07 | 25B07 | 26A07 | 26B07 | 26D07 |
|-------------------------|---------------------------|--------------------------------|-------------------|---------|---------|---------|---------|---------|---------|
| Capacity | Leistung | Производительность | kW | 17,3 | 19,1 | 22 | 28,6 | 34,3 | 41,3 |
| Air flow | Luftmenge | Расход воздуха | m ³ /h | 14950 | 17620 | 16410 | 25230 | 25230 | 23450 |
| Air speed | Luftgeschwindigkeit | Скорость воздуха | m/s | 3,1 | 3,66 | 3,41 | 3,27 | 3,27 | 3,04 |
| Added pressure | Zusatzdruck | Внешнее давление | Pa | 50 | 70 | 70 | 120 | 100 | 100 |
| Internal surface | Innenoberfläche | Внутренняя поверхность | m ² | 13,46 | 13,46 | 17,95 | 21,57 | 28,76 | 43,13 |
| External surface | Außenoberfläche | Наружная поверхность | m ² | 75 | 75 | 99 | 119 | 159 | 239 |
| Fan motors | Ventilatormotoren | Двигатели вентиляторов | n° x Ø mm | 2 x 500 | 2 x 560 | 2 x 560 | 2 x 630 | 2 x 630 | 2 x 630 |
| Fan mot. absorp. | Stromaufnahme Mot. | Потребляемый ток вентиляторов | A | 3,5 | 4,4 | 4,4 | 8 | 8 | 8 |
| Nominal power | Nennleistung | Номинальная производительность | kW | 1,72 | 2,5 | 2,5 | 4,2 | 4,2 | 4,2 |
| Circuit capacity | Rohrinhalt | Вместимость контура | dm ³ | 27,3 | 27,3 | 35,1 | 42,5 | 57,5 | 86,2 |
| Electric defrost | Elek. Abtauung | Электроотаивание | W | 10980 | 11130 | 13650 | 16050 | 17400 | 21450 |
| Drain connection | Tauwasserabfluß | Слив | Ø (GAS) | 2 | 2 | 2 | 2 | 2 | 2 |
| Net weight ¹ | Nettogewicht ¹ | Масса ¹ | kg | 228 | 236 | 265 | 358 | 405 | 490 |

| Model | Modell | Модель | SRE | 44A07 | 45A07 | 45B07 | 46A07 | 46B07 | 46D07 |
|------------------|---------------------|--------------------------------|-------------------|---------|---------|---------|---------|---------|---------|
| Capacity | Leistung | Производительность | kW | 34,4 | 37,8 | 44,1 | 56,7 | 69,1 | 79,6 |
| Air flow | Luftmenge | Расход воздуха | m ³ /h | 29900 | 35245 | 32820 | 50465 | 50465 | 46905 |
| Air speed | Luftgeschwindigkeit | Скорость воздуха | m/s | 3,1 | 3,66 | 3,41 | 3,27 | 3,27 | 3,04 |
| Added pressure | Zusatzdruck | Внешнее давление | Pa | 50 | 70 | 70 | 120 | 100 | 100 |
| Internal surface | Innenoberfläche | Внутренняя поверхность | m ² | 26,92 | 26,92 | 35,89 | 43,13 | 57,51 | 86,27 |
| External surface | Außenoberfläche | Наружная поверхность | m ² | 149 | 149 | 199 | 239 | 318 | 478 |
| Fan motors | Ventilatormotoren | Двигатели вентиляторов | n° x Ø mm | 4 x 500 | 4 x 560 | 4 x 560 | 4 x 630 | 4 x 630 | 4 x 630 |
| Fan mot. absorp. | Stromaufnahme Mot. | Потребляемый ток вентиляторов | A | 7 | 8,8 | 8,8 | 16 | 16 | 16 |
| Nominal power | Nennleistung | Номинальная производительность | kW | 3,44 | 5 | 5 | 8,4 | 8,4 | 8,4 |
| Circuit capacity | Rohrinhalt | Вместимость контура | dm ³ | 52,4 | 52,4 | 69,2 | 84 | 112 | 167 |
| Electric defrost | Elek. Abtauung | Электроотаивание | W | 22200 | 22500 | 27600 | 34740 | 37680 | 46500 |
| Drain connection | Tauwasserabfluß | Слив | Ø (GAS) | 2 | 2 | 2 | 2 | 2 | 2 |
| Net weight | Nettogewicht | Масса | kg | 394 | 410 | 464 | 644 | 735 | 901 |

| Model | Modell | Модель | SRE | 64A07 | 65A07 | 65B07 | 66A07 | 66B07 | 66D07 |
|------------------|---------------------|--------------------------------|-------------------|---------|---------|---------|---------|---------|---------|
| Capacity | Leistung | Производительность | kW | 52,5 | 58 | 64,4 | 83,2 | 101 | 123 |
| Air flow | Luftmenge | Расход воздуха | m ³ /h | 44850 | 52865 | 49230 | 75700 | 75700 | 70355 |
| Air speed | Luftgeschwindigkeit | Скорость воздуха | m/s | 3,1 | 3,66 | 3,41 | 3,27 | 3,27 | 3,04 |
| Added pressure | Zusatzdruck | Внешнее давление | Pa | 50 | 70 | 70 | 120 | 100 | 100 |
| Internal surface | Innenoberfläche | Внутренняя поверхность | m ² | 40,38 | 40,38 | 53,84 | 64,7 | 86,27 | 129,4 |
| External surface | Außenoberfläche | Наружная поверхность | m ² | 224 | 224 | 298 | 358 | 478 | 716 |
| Fan motors | Ventilatormotoren | Двигатели вентиляторов | n° x Ø mm | 6 x 500 | 6 x 560 | 6 x 560 | 6 x 630 | 6 x 630 | 6 x 630 |
| Fan mot. absorp. | Stromaufnahme Mot. | Потребляемый ток вентиляторов | A | 10,5 | 13,2 | 13,2 | 24 | 24 | 24 |
| Nominal power | Nennleistung | Номинальная производительность | kW | 5,16 | 7,5 | 7,5 | 12,6 | 12,6 | 12,6 |
| Circuit capacity | Rohrinhalt | Вместимость контура | dm ³ | 78,3 | 78,3 | 105 | 125 | 166 | 250 |
| Electric defrost | Elek. Abtauung | Электроотаивание | W | 32700 | 33150 | 40650 | 52440 | 56880 | 70200 |
| Drain connection | Tauwasserabfluß | Слив | Ø (GAS) | 2 | 2 | 2 | 2 | 2 | 2 |
| Net weight | Nettogewicht | Масса | kg | 566 | 590 | 673 | 929 | 1063 | 1331 |

| Model | Modell | Модель | SRE | 84A07 | 85A07 | 85B07 |
|------------------|---------------------|--------------------------------|-------------------|---------|---------|---------|
| Capacity | Leistung | Производительность | kW | 66,8 | 73 | 86 |
| Air flow | Luftmenge | Расход воздуха | m ³ /h | 59800 | 70490 | 65645 |
| Air speed | Luftgeschwindigkeit | Скорость воздуха | m/s | 3,1 | 3,66 | 3,41 |
| Added pressure | Zusatzdruck | Внешнее давление | Pa | 50 | 70 | 70 |
| Internal surface | Innenoberfläche | Внутренняя поверхность | m ² | 53,84 | 53,84 | 71,79 |
| External surface | Außenoberfläche | Наружная поверхность | m ² | 298 | 298 | 397 |
| Fan motors | Ventilatormotoren | Двигатели вентиляторов | n° x Ø mm | 8 x 500 | 8 x 560 | 8 x 560 |
| Fan mot. absorp. | Stromaufnahme Mot. | Потребляемый ток вентиляторов | A | 14 | 17,6 | 17,6 |
| Nominal power | Nennleistung | Номинальная производительность | kW | 6,88 | 10 | 10 |
| Circuit capacity | Rohrinhalt | Вместимость контура | dm ³ | 104 | 104 | 139 |
| Electric defrost | Elek. Abtauung | Электроотаивание | W | 43200 | 43800 | 53700 |
| Drain connection | Tauwasserabfluß | Слив | Ø (GAS) | 2 | 2 | 2 |
| Net weight | Nettogewicht | Масса | kg | 732 | 764 | 870 |

• **SRE 07** - Nominal Capacity: assessed in dry-conditions; R404A refrigerant; air inlet temperature 0 °C; evaporating temperature -7 °C; DT 7 K.

• **SRE 10/12** - Nominal Capacity: assessed in dry-conditions; R404A refrigerant; air inlet temperature -32 °C; evaporating temperature -38 °C; DT 6 K.

• **SRE 07** - Nennleistung: berechnet bei trockener Luft (dry-conditions); Kältemittel R404A; Lufteintrittstemperatur 0 °C, Verdampfungstemperatur -7 °C; TD 7 K.

• **SRE 10/12** - Nennleistung: berechnet bei trockener Luft (dry-conditions); Kältemittel R404A; Lufteintrittstemperatur -32 °C, Verdampfungstemperatur -38 °C; TD 7 K.

• **SRE 07** - Стандартная производительность измерена в сухих условиях, хладагент R404A, температура воздуха на входе 0 °C, температура испарения -7 °C, ГТТ 7 К.

• **SRE 10/12** - Стандартная производительность измерена в сухих условиях, хладагент R404A, температура воздуха на входе -32 °C, температура испарения -38 °C, ГТТ 6 К.

Technical features - Technische Eigenschaften - Технические характеристики

SRE 10

| Model | Modell | Модель | SRE | 24A10 | 24B10 | 25A10 | 25B10 | 25D10 | 26A10 | 26B10 | 26D10 |
|-------------------------|---------------------------|--------------------------------|-------------------|---------|---------|---------|---------|---------|---------|---------|---------|
| Capacity | Leistung | Производительность | kW | 11 | 13,7 | 11,8 | 14,6 | 19,4 | 17 | 21,3 | 26,3 |
| Air flow | Luftmenge | Расход воздуха | m ³ /h | 15250 | 14950 | 17620 | 17015 | 16410 | 24340 | 24340 | 23450 |
| Air speed | Luftgeschwindigkeit | Скорость воздуха | m/s | 3,16 | 3,1 | 3,66 | 3,53 | 3,41 | 3,15 | 3,15 | 3,04 |
| Added pressure | Zusatzdruck | Внешнее давление | Pa | 50 | 50 | 80 | 80 | 50 | 150 | 120 | 120 |
| Internal surface | Innenoberfläche | Внутренняя поверхность | m ² | 13,46 | 17,95 | 13,46 | 17,95 | 26,92 | 21,57 | 28,76 | 43,13 |
| External surface | Außenoberfläche | Наружная поверхность | m ² | 55 | 73 | 55 | 73 | 110 | 88 | 117 | 176 |
| Fan motors | Ventilatormotoren | Двигатели вентиляторов | n° x Ø mm | 2 x 500 | 2 x 500 | 2 x 560 | 2 x 560 | 2 x 560 | 2 x 630 | 2 x 630 | 2 x 630 |
| Fan mot. absorp. | Stromaufnahme Mot. | Потребляемый ток вентиляторов | A | 3,5 | 3,5 | 4,4 | 4,4 | 4,4 | 8 | 8 | 8 |
| Nominal power | Nennleistung | Номинальная производительность | kW | 1,72 | 1,72 | 2,5 | 2,5 | 2,5 | 4,2 | 4,2 | 4,2 |
| Circuit capacity | Rohrinhalt | Вместимость контура | dm ³ | 27,3 | 36,4 | 27,3 | 36,4 | 54,5 | 43,1 | 56,3 | 85,1 |
| Electric defrost | Elek. Abtauung | Электроотаивание | W | 10980 | 13500 | 11130 | 13650 | 19950 | 16050 | 17400 | 21450 |
| Drain connection | Tauwasserabfluß | Слив | Ø (GAS) | 2 | 2 | 2 | 2 | 2 | 2 | 2 | 2 |
| Net weight ¹ | Nettogewicht ¹ | Масса ¹ | kg | 214 | 238 | 222 | 246 | 259 | 336 | 374 | 446 |

| Model | Modell | Модель | SRE | 44A10 | 44B10 | 45A10 | 45B10 | 45D10 | 46A10 | 46B10 | 46D10 |
|------------------|---------------------|--------------------------------|-------------------|---------|---------|---------|---------|---------|---------|---------|---------|
| Capacity | Leistung | Производительность | kW | 21,1 | 26,6 | 22,4 | 28,3 | 37,6 | 34,6 | 43,5 | 50,3 |
| Air flow | Luftmenge | Расход воздуха | m ³ /h | 30505 | 29900 | 35245 | 34030 | 32820 | 48685 | 48685 | 46905 |
| Air speed | Luftgeschwindigkeit | Скорость воздуха | m/s | 3,16 | 3,1 | 3,66 | 3,53 | 3,41 | 3,15 | 3,15 | 3,04 |
| Added pressure | Zusatzdruck | Внешнее давление | Pa | 50 | 50 | 80 | 80 | 50 | 150 | 120 | 120 |
| Internal surface | Innenoberfläche | Внутренняя поверхность | m ² | 26,92 | 35,89 | 26,92 | 35,89 | 53,84 | 43,13 | 57,51 | 86,27 |
| External surface | Außenoberfläche | Наружная поверхность | m ² | 110 | 146 | 110 | 146 | 219 | 176 | 234 | 351 |
| Fan motors | Ventilatormotoren | Двигатели вентиляторов | n° x Ø mm | 4 x 500 | 4 x 500 | 4 x 560 | 4 x 560 | 4 x 560 | 4 x 630 | 4 x 630 | 4 x 630 |
| Fan mot. absorp. | Stromaufnahme Mot. | Потребляемый ток вентиляторов | A | 7 | 7 | 8,8 | 8,8 | 8,8 | 16 | 16 | 16 |
| Nominal power | Nennleistung | Номинальная производительность | kW | 3,44 | 3,44 | 5 | 5 | 5 | 8,4 | 8,4 | 8,4 |
| Circuit capacity | Rohrinhalt | Вместимость контура | dm ³ | 52 | 70,4 | 52 | 70,4 | 106 | 83,9 | 111 | 168 |
| Electric defrost | Elek. Abtauung | Электроотаивание | W | 22200 | 27300 | 22500 | 27600 | 40350 | 34740 | 37680 | 46500 |
| Drain connection | Tauwasserabfluß | Слив | Ø (GAS) | 2 | 2 | 2 | 2 | 2 | 2 | 2 | 2 |
| Net weight | Nettogewicht | Масса | kg | 375 | 410 | 391 | 426 | 451 | 600 | 674 | 814 |

| Model | Modell | Модель | SRE | 64A10 | 64B10 | 65A10 | 65B10 | 65D10 | 66A10 | 66B10 | 66D10 |
|------------------|---------------------|--------------------------------|-------------------|---------|---------|---------|---------|---------|---------|---------|---------|
| Capacity | Leistung | Производительность | kW | 30,3 | 38 | 32,1 | 40,3 | 53,9 | 52,2 | 65,8 | 86,8 |
| Air flow | Luftmenge | Расход воздуха | m ³ /h | 45760 | 44850 | 52865 | 51050 | 49230 | 73030 | 73030 | 70355 |
| Air speed | Luftgeschwindigkeit | Скорость воздуха | m/s | 3,16 | 3,1 | 3,66 | 3,53 | 3,41 | 3,15 | 3,15 | 3,04 |
| Added pressure | Zusatzdruck | Внешнее давление | Pa | 50 | 50 | 80 | 80 | 50 | 150 | 120 | 120 |
| Internal surface | Innenoberfläche | Внутренняя поверхность | m ² | 40,38 | 53,84 | 40,38 | 53,84 | 80,76 | 64,7 | 86,27 | 129,4 |
| External surface | Außenoberfläche | Наружная поверхность | m ² | 165 | 219 | 165 | 219 | 329 | 264 | 351 | 527 |
| Fan motors | Ventilatormotoren | Двигатели вентиляторов | n° x Ø mm | 6 x 500 | 6 x 500 | 6 x 560 | 6 x 560 | 6 x 560 | 6 x 630 | 6 x 630 | 6 x 630 |
| Fan mot. absorp. | Stromaufnahme Mot. | Потребляемый ток вентиляторов | A | 10,5 | 10,5 | 13,2 | 13,2 | 13,2 | 24 | 24 | 24 |
| Nominal power | Nennleistung | Номинальная производительность | kW | 5,16 | 5,16 | 7,5 | 7,5 | 7,5 | 12,6 | 12,6 | 12,6 |
| Circuit capacity | Rohrinhalt | Вместимость контура | dm ³ | 78,3 | 104 | 78,3 | 104 | 157 | 125 | 166 | 250 |
| Electric defrost | Elek. Abtauung | Электроотаивание | W | 32700 | 40200 | 33150 | 40650 | 59400 | 52440 | 56880 | 70200 |
| Drain connection | Tauwasserabfluß | Слив | Ø (GAS) | 2 | 2 | 2 | 2 | 2 | 2 | 2 | 2 |
| Net weight | Nettogewicht | Масса | kg | 523 | 592 | 547 | 616 | 664 | 864 | 971 | 1201 |

| Model | Modell | Модель | SRE | 84A10 | 84B10 | 85A10 | 85B10 | 85D10 |
|------------------|---------------------|--------------------------------|-------------------|---------|---------|---------|---------|---------|
| Capacity | Leistung | Производительность | kW | 43 | 53,7 | 45,9 | 57,3 | 76,2 |
| Air flow | Luftmenge | Расход воздуха | m ³ /h | 61010 | 59800 | 70490 | 68065 | 65645 |
| Air speed | Luftgeschwindigkeit | Скорость воздуха | m/s | 3,16 | 3,1 | 3,66 | 3,53 | 3,41 |
| Added pressure | Zusatzdruck | Внешнее давление | Pa | 50 | 50 | 80 | 80 | 50 |
| Internal surface | Innenoberfläche | Внутренняя поверхность | m ² | 53,84 | 71,79 | 53,84 | 71,79 | 107,68 |
| External surface | Außenoberfläche | Наружная поверхность | m ² | 219 | 293 | 219 | 293 | 439 |
| Fan motors | Ventilatormotoren | Двигатели вентиляторов | n° x Ø mm | 8 x 500 | 8 x 500 | 8 x 560 | 8 x 560 | 8 x 560 |
| Fan mot. absorp. | Stromaufnahme Mot. | Потребляемый ток вентиляторов | A | 14 | 14 | 17,6 | 17,6 | 17,6 |
| Nominal power | Nennleistung | Номинальная производительность | kW | 6,88 | 6,88 | 10 | 10 | 10 |
| Circuit capacity | Rohrinhalt | Вместимость контура | dm ³ | 104 | 138 | 104 | 138 | 208 |
| Electric defrost | Elek. Abtauung | Электроотаивание | W | 43200 | 53100 | 43800 | 53700 | 78450 |
| Drain connection | Tauwasserabfluß | Слив | Ø (GAS) | 2 | 2 | 2 | 2 | 2 |
| Net weight | Nettogewicht | Масса | kg | 675 | 762 | 707 | 794 | 844 |

¹ The weight refers to models with ED electric defrost.

✗ Use thermostatic valve with external pressure equalizer.

- For brine cooler capacities please use "Scelte" selection software.

¹ Das Gewicht bezieht sich auf die Modelle mit elektrischer Abtauung ED.

✗ Thermostatisches Ventil mit Aussendruck Kompensator anwenden.

- Für die Leistungen der Solekühler verwenden Sie bitte das Auswahlprogramm "Scelte".

¹ Масса указана для модификаций ED с электрическим оттаиванием.

✗ Используйте терморегулирующий вентиль с внешним уравновешиванием давления.

- Для расчёта мощности рассольных охладителей, пожалуйста, используйте программу "Scelte".

Technical features - Technische Eigenschaften - Технические характеристики

SRE 12

| Model | Modell | Модель | SRE | 24A12 | 24B12 | 25A12 | 25B12 | 25D12 | 26A12 | 26B12 | 26D12 |
|-------------------------|---------------------------|--------------------------------|-------------------|---------|---------|---------|---------|---------|---------|---------|---------|
| Capacity | Leistung | Производительность | kW | 10,3 | 12,8 | 11,1 | 13,9 | 19 | 15,9 | 20,3 | 25,6 |
| Air flow | Luftmenge | Расход воздуха | m ³ /h | 15555 | 14950 | 18225 | 17620 | 17620 | 24340 | 25230 | 24340 |
| Air speed | Luftgeschwindigkeit | Скорость воздуха | m/s | 3,23 | 3,1 | 3,78 | 3,66 | 3,66 | 3,15 | 3,27 | 3,15 |
| Added pressure | Zusatzdruck | Внешнее давление | Pa | 50 | 50 | 80 | 80 | 50 | 150 | 120 | 120 |
| Internal surface | Innenoberfläche | Внутренняя поверхность | m ² | 13,46 | 17,95 | 13,46 | 17,95 | 26,92 | 21,57 | 28,76 | 43,13 |
| External surface | Außenoberfläche | Наружная поверхность | m ² | 48 | 64 | 48 | 64 | 96 | 77 | 103 | 155 |
| Fan motors | Ventilatormotoren | Двигатели вентиляторов | n° x Ø mm | 2 x 500 | 2 x 500 | 2 x 560 | 2 x 560 | 2 x 560 | 2 x 630 | 2 x 630 | 2 x 630 |
| Fan mot. absorp. | Stromaufnahme Mot. | Потребляемый ток вентиляторов | A | 3,5 | 3,5 | 4,4 | 4,4 | 4,4 | 8 | 8 | 8 |
| Nominal power | Nennleistung | Номинальная производительность | kW | 1,72 | 1,72 | 2,5 | 2,5 | 2,5 | 4,2 | 4,2 | 4,2 |
| Circuit capacity | Rohrinhalt | Вместимость контура | dm ³ | 27,3 | 36,4 | 27,3 | 36,4 | 54,5 | 43,1 | 56,3 | 85,1 |
| Electric defrost | Elek. Abtauung | Электроотаивание | W | 10980 | 13500 | 11130 | 13650 | 19950 | 16050 | 17400 | 21450 |
| Drain connection | Tauwasserabfluß | Слив | Ø (GAS) | 2 | 2 | 2 | 2 | 2 | 2 | 2 | 2 |
| Net weight ¹ | Nettogewicht ¹ | Масса ¹ | kg | 214 | 238 | 222 | 246 | 259 | 336 | 374 | 446 |

| Model | Modell | Модель | SRE | 44A12 | 44B12 | 45A12 | 45B12 | 45D12 | 46A12 | 46B12 | 46D12 |
|------------------|---------------------|--------------------------------|-------------------|---------|---------|---------|---------|---------|---------|---------|---------|
| Capacity | Leistung | Производительность | kW | 19,9 | 24,9 | 21,4 | 27 | 37,1 | 32,3 | 41,6 | 49,1 |
| Air flow | Luftmenge | Расход воздуха | m ³ /h | 31110 | 29900 | 36455 | 35245 | 35245 | 48685 | 50465 | 48685 |
| Air speed | Luftgeschwindigkeit | Скорость воздуха | m/s | 3,23 | 3,1 | 3,78 | 3,66 | 3,66 | 3,15 | 3,27 | 3,15 |
| Added pressure | Zusatzdruck | Внешнее давление | Pa | 50 | 50 | 80 | 80 | 50 | 150 | 120 | 120 |
| Internal surface | Innenoberfläche | Внутренняя поверхность | m ² | 26,92 | 35,89 | 26,92 | 35,89 | 53,84 | 43,13 | 57,51 | 86,27 |
| External surface | Außenoberfläche | Наружная поверхность | m ² | 96 | 129 | 96 | 129 | 193 | 155 | 206 | 309 |
| Fan motors | Ventilatormotoren | Двигатели вентиляторов | n° x Ø mm | 4 x 500 | 4 x 500 | 4 x 560 | 4 x 560 | 4 x 560 | 4 x 630 | 4 x 630 | 4 x 630 |
| Fan mot. absorp. | Stromaufnahme Mot. | Потребляемый ток вентиляторов | A | 7 | 7 | 8,8 | 8,8 | 8,8 | 16 | 16 | 16 |
| Nominal power | Nennleistung | Номинальная производительность | kW | 3,44 | 3,44 | 5 | 5 | 5 | 8,4 | 8,4 | 8,4 |
| Circuit capacity | Rohrinhalt | Вместимость контура | dm ³ | 52 | 70,4 | 52 | 70,4 | 106 | 83,9 | 111 | 168 |
| Electric defrost | Elek. Abtauung | Электроотаивание | W | 22200 | 27300 | 22500 | 27600 | 40350 | 34740 | 37680 | 46500 |
| Drain connection | Tauwasserabfluß | Слив | Ø (GAS) | 2 | 2 | 2 | 2 | 2 | 2 | 2 | 2 |
| Net weight | Nettogewicht | Масса | kg | 375 | 410 | 391 | 426 | 451 | 600 | 674 | 814 |

| Model | Modell | Модель | SRE | 64A12 | 64B12 | 65A12 | 65B12 | 65D12 | 66A12 | 66B12 | 66D12 |
|------------------|---------------------|--------------------------------|-------------------|---------|---------|---------|---------|---------|---------|---------|---------|
| Capacity | Leistung | Производительность | kW | 28,8 | 35,8 | 30,8 | 38,8 | 53,3 | 48,6 | 62,8 | 83,6 |
| Air flow | Luftmenge | Расход воздуха | m ³ /h | 46665 | 44850 | 54680 | 52865 | 52865 | 73030 | 75700 | 73030 |
| Air speed | Luftgeschwindigkeit | Скорость воздуха | m/s | 3,23 | 3,1 | 3,78 | 3,66 | 3,66 | 3,15 | 3,27 | 3,15 |
| Added pressure | Zusatzdruck | Внешнее давление | Pa | 50 | 50 | 80 | 80 | 50 | 150 | 120 | 120 |
| Internal surface | Innenoberfläche | Внутренняя поверхность | m ² | 40,38 | 53,84 | 40,38 | 53,84 | 80,76 | 64,7 | 86,27 | 129,4 |
| External surface | Außenoberfläche | Наружная поверхность | m ² | 145 | 193 | 145 | 193 | 289 | 232 | 309 | 464 |
| Fan motors | Ventilatormotoren | Двигатели вентиляторов | n° x Ø mm | 6 x 500 | 6 x 500 | 6 x 560 | 6 x 560 | 6 x 560 | 6 x 630 | 6 x 630 | 6 x 630 |
| Fan mot. absorp. | Stromaufnahme Mot. | Потребляемый ток вентиляторов | A | 10,5 | 10,5 | 13,2 | 13,2 | 13,2 | 24 | 24 | 24 |
| Nominal power | Nennleistung | Номинальная производительность | kW | 5,16 | 5,16 | 7,5 | 7,5 | 7,5 | 12,6 | 12,6 | 12,6 |
| Circuit capacity | Rohrinhalt | Вместимость контура | dm ³ | 78,3 | 104 | 78,3 | 104 | 157 | 125 | 166 | 250 |
| Electric defrost | Elek. Abtauung | Электроотаивание | W | 32700 | 40200 | 33150 | 40650 | 59400 | 52440 | 56880 | 70200 |
| Drain connection | Tauwasserabfluß | Слив | Ø (GAS) | 2 | 2 | 2 | 2 | 2 | 2 | 2 | 2 |
| Net weight | Nettogewicht | Масса | kg | 523 | 592 | 547 | 616 | 664 | 864 | 971 | 1201 |

| Model | Modell | Модель | SRE | 84A12 | 84B12 | 85A12 | 85B12 | 85D12 |
|------------------|---------------------|--------------------------------|-------------------|---------|---------|---------|---------|---------|
| Capacity | Leistung | Производительность | kW | 40,5 | 50,4 | 43,7 | 54,7 | 75 |
| Air flow | Luftmenge | Расход воздуха | m ³ /h | 62225 | 59800 | 72910 | 70490 | 70490 |
| Air speed | Luftgeschwindigkeit | Скорость воздуха | m/s | 3,23 | 3,1 | 3,78 | 3,66 | 3,66 |
| Added pressure | Zusatzdruck | Внешнее давление | Pa | 50 | 50 | 80 | 80 | 50 |
| Internal surface | Innenoberfläche | Внутренняя поверхность | m ² | 53,84 | 71,79 | 53,84 | 71,79 | 107,68 |
| External surface | Außenoberfläche | Наружная поверхность | m ² | 193 | 257 | 193 | 257 | 386 |
| Fan motors | Ventilatormotoren | Двигатели вентиляторов | n° x Ø mm | 8 x 500 | 8 x 500 | 8 x 560 | 8 x 560 | 8 x 560 |
| Fan mot. absorp. | Stromaufnahme Mot. | Потребляемый ток вентиляторов | A | 14 | 14 | 17,6 | 17,6 | 17,6 |
| Nominal power | Nennleistung | Номинальная производительность | kW | 6,88 | 6,88 | 10 | 10 | 10 |
| Circuit capacity | Rohrinhalt | Вместимость контура | dm ³ | 104 | 138 | 104 | 138 | 208 |
| Electric defrost | Elek. Abtauung | Электроотаивание | W | 43200 | 53100 | 43800 | 53700 | 78450 |
| Drain connection | Tauwasserabfluß | Слив | Ø (GAS) | 2 | 2 | 2 | 2 | 2 |
| Net weight | Nettogewicht | Масса | kg | 675 | 762 | 707 | 794 | 844 |

• **SRE 10/12** - Nominal Capacity: assessed in dry-conditions; R404A refrigerant; air inlet temperature -32 °C; evaporating temperature -38 °C; DT 6 K.

• **SRE 10/12** - Nennleistung: berechnet bei trockener Luft (dry-conditions); Kältemittel R404A; Lufteintrittstemperatur -32 °C, Verdampfungstemperatur -38 °C; TD 7 K.

• **SRE 10/12** - Стандартная производительность измерена в сухих условиях, хладагент R404A, температура воздуха на входе -32 °C, температура испарения -38 °C, ГТТ 6 K.