

FRİTERM A.Ş. 1979 yılında İstanbul'da kurulmuştur. Ticari soğutma, endüstriyel soğutma ve klima sektöründe projelendirme, imalat, taahhüt ve satış işleri yaparak tecrübe ve bilgi birikimi oluşturmıştır.

Süreç içinde geniş yelpazedeki faaliyet alanını daraltmış ve kanatlı borulu ısı eşanjörlerinde uzmanlaşarak Hava Soğutmalı Kondenserler, Soğuk Oda Evaporatörleri, Kuru Soğutucular, Sulu/Buharlı Hava Isıtıcı ve Soğutucular, Yağ Soğutucuları ile Isı Geri Kazanım Bataryalarının üretimine odaklanmıştır.

FRİTERM A.Ş. İstanbul Tuzla'da 14.000 m² kapalı alana sahip iki üretim tesisi ve 245 yetkin personeli, modern makina ve donanımı ile sektörün hizmetindedir.



EN ISO 9001: 2000
Reg. No: 04100 20054602-E6

tüm müşterileri ile paylaşmaktadır.

FRİTERM A.Ş. faaliyet alanındaki liderliğini ISO 9001:2000 Kalite Güvence Sistemini RW-TÜV'den sertifikalandırarak sürdürmenin gururunu FRİTERM tarafından geliştirilen batarya seçim yazılımı COILS 5.5 FRT1, Sulu Hava Isıtma ve Soğutma Bataryaları için EUROVENT sertifikalıdır ve performans onaylıdır.



ID NO: COILS-02-04-001/002/003/004

Tüm FRİTERM ürünleri ilgili Avrupa yeni yaklaşım direktiflerine uygun olarak üretilmektedir. Ürünlerin CE işaretleme onaylı kuruluş TÜV Product Service - Stuttgart tarafından denetlenmiştir.

Ayrıca, Rusya Federasyonu ve BDT (Bağımsız Devletler Topluluğu) ülkelerine yapılan ihracatlarda zorunlu olan GOST belgelendirilmesi tüm FRİTERM ürünleri için tamamlanmıştır.

FRİTERM A.Ş. mutlak müşteri memnuniyetini esas almakta, Araştırma - Geliştirme ve özgün tasarıma önem vererek ürünlerinde fark yaratmaktadır.

FRİTERM A.Ş. kalite politikasını "Topluma ve çevreye duyarlı, müşteri memnuniyetini en üst düzeyde karşılayan, kaliteli, ekonomik ürün ve hizmeti zamanında sunan, yenilikçi, sürekli iyileştirmeler ile sistemini geliştiren Dünya lideri takımlardan biri olmaktır" olarak ortaya koymuştur.

Not : Katalogdaki değerlerin müşteriye haber vermeden değiştirilme hakkı tarafımızdan saklı tutulmaktadır.

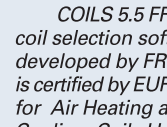
FRİTERM A.Ş. was founded in 1979. In the first years, the company has worked as contractor for the applications of various industrial cooling, commercial cooling and air-conditioning projects.

In the meantime, FRİTERM has specialized on finned type heat exchangers and focused on the production of Air Cooled Condensers, Air Coolers, Dry Coolers, Water/Steam Air Heaters and Coolers, Oil Coolers and Heat Recovery Coils.

FRİTERM is working for the AC and Refrigeration markets with its two production plants having 14.000 m² closed area in Tuzla - Istanbul with 245 qualified and experienced staff and modern machinery park.

As being one of the leading manufacturers of finned type exchangers, FRİTERM meets the quality requirements of international markets. Quality management system of FRİTERM has been certified by RW-TÜV with ISO 9001:2000 Certification.

COILS 5.5 FRT 1, the coil selection software developed by FRİTERM, is certified by EUROVENT for Air Heating and Cooling Coils Using Water.



EN ISO 9001: 2000
Reg. No: 04100 20054602-E6



ID NO: COILS-02-04-001/002/003/004

As well, all FRİTERM products are according to relevant European new approach directives and have CE marking which the corresponding tests have been carried out by TÜV Product Service - Stuttgart.

Furthermore, FRİTERM products have GOST Certification for export to Russian Federation and CIS (Commonwealth of Independent States).

FRİTERM takes absolute customer satisfaction as the basis of its mission. Thanks to qualified and skillful Research & Development team FRİTERM makes difference in its products by original designs and optimum solutions.

Quality policy of FRİTERM is "to be one of the world's leading- innovative teams, improve its processes with continuously developments and provide high quality, economic products and service with precise delivery time, meeting full customer satisfaction while being environment friendly".

P.S. : Friterm reserves the right to make modifications in the catalog at any time without prior notice.

Die FRİTERM A.S. ist 1979 in Istanbul gegründet worden. Sie hat Kenntnisse, Wissen und Erfahrung bei der Produktion gewerblicher und industrieller Kühler- und Klimasysteme und durch kaufmännische Tätigkeiten gesammelt.

Mit der Zeit hat sie ihr breites Tätigkeitsfeld auf die Produktion von Wärmetauschern mit Flügelrohren, Verdampfer für Kühlräume, Trockenkühler, Kühler und Wärmeerzeuger mit Wasser/Dampf und Wärmerückgewinnungsbatterien konzentriert.

Die FRİTERM A.S. ist mit ihren Produktionsanlagen in Tuzla/Istanbul mit einer geschlossenen Gesamtfläche von 14.000 qm, 245 qualifizierten Mitarbeitern, modernen Maschinen und Ausrüstungen ständig im Dienst am Kunden.



EN ISO 9001: 2000
Reg. No: 04100 20054602-E6

Die FRİTERM A.S. ist stolz darauf, daß ihre Kunden sie erneut als führendes Unternehmen in der Kälte- und Klimabranche bestätigt haben. Insbesondere deshalb, weil FRİTERM A.S. die Zertifikate über ihr Qualitätssicherungssystem ISO 9001:2000 vom RW-TÜV erhalten hat.

Die FRİTERM A.S. hat für das selbst entwickelte Berechnungsprogramm „COILS 5.5 FRT-1“ für Luft-/Wasser-/Wärmetauscher das EUROVENT-Zertifikat erhalten.

Alle FRİTERM-Produkte werden gemäß den neuen Regeln der EU-Richtlinien produziert. DIE CE-Markierung der Produkte sind vom TÜV Product Service Stuttgart kontrolliert worden.

Außerdem ist die internationale GOST-Zertifizierung der FRİTERM-Produkte für den Export in die Russische Föderation und in die Gemeinschaft Unabhängiger Staaten erfolgreich abgeschlossen.

Die Besonderheit unserer Produkte besteht in der eigenen Forschung und Entwicklung sowie dem originellen Design.

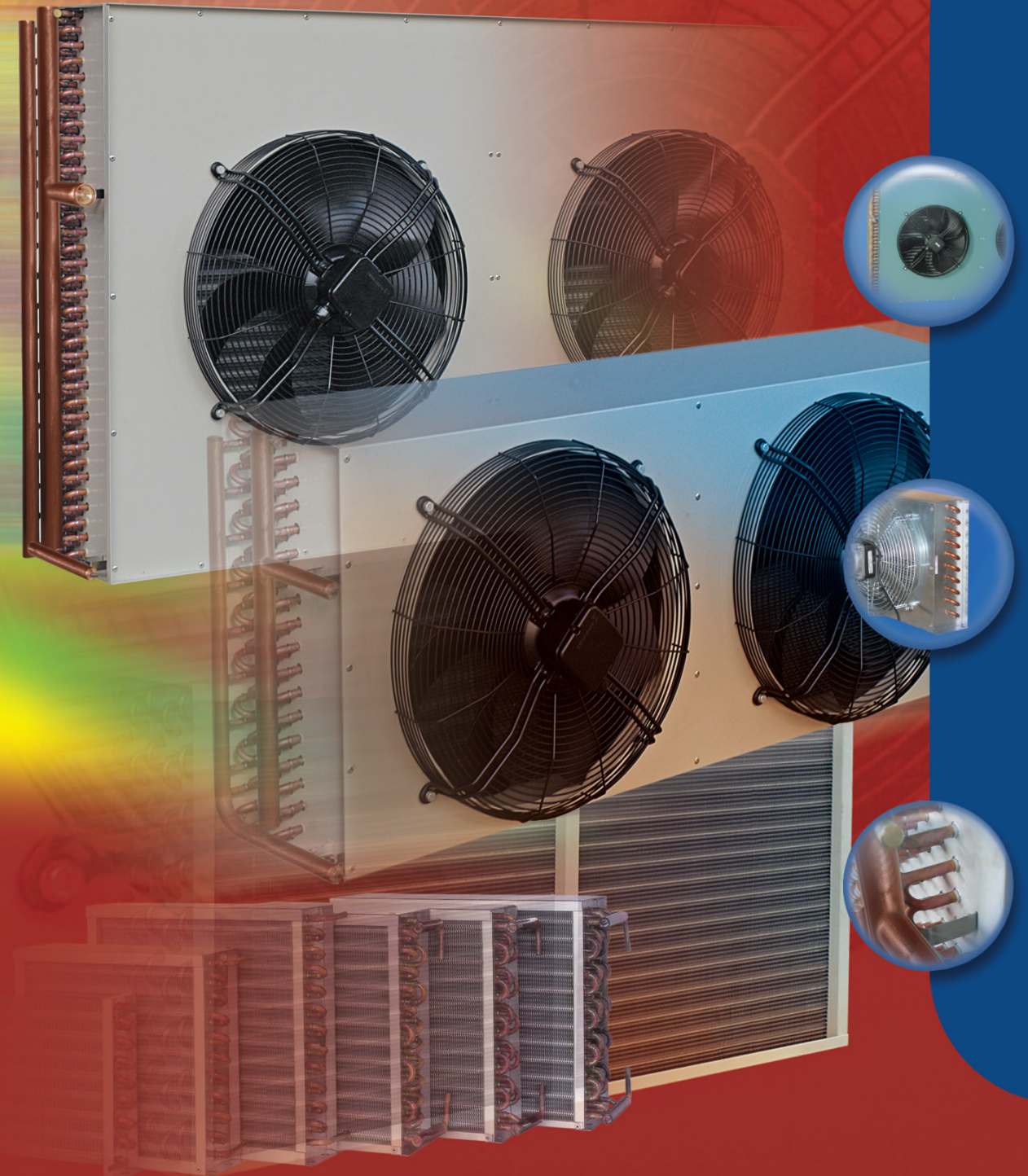
Unser Ziel ist es, eines der weltweit führenden innovationsfreudigen Teams zu sein, das die Zufriedenheit seiner Kunden und damit die Führungsrolle auf dem Markt hinsichtlich Qualität, Umweltsensibilität, gutem Service und Pünktlichkeit sicherstellt.

Vermerk : Wir behalten uns das Recht vor, die Werte aus dem Katalog ohne vorherige Mitteilung an die Kunden zu ändern.

BK REV 2.0 / 01.08.2009

TİCARİ TİP HAVA SOĞUTMALI KONDENSERLER COMMERCIAL TYPE AIR COOLED CONDENSERS LUFTGEKÜHLTE VERFLÜSSIGER

0,60 kW - 67,3 kW



TEKNİK BİLGİLER • TECHNICAL SPECIFICATIONS • HAVA SOĞUTMALI KONDENSERLER TT-MK-DK SERİSİ • AIR COOLED CONDENSERS TT-MK-DK SERIES • LUFTGEKÜHLTE VERFLÜSSIGER TT-MK-DK SERİE • HAVA SOĞUTMALI KONDENSERLER HS SERİSİ • AIR COOLED CONDENSERS HS SERIES • LUFTGEKÜHLTE VERFLÜSSIGER HS SERİE • HAVA SOĞUTMALI KONDENSERLER EHS SERİSİ • AIR COOLED CONDENSERS EHS SERIES • LUFTGEKÜHLTE VERFLÜSSIGER EHS SERİE • HAVA SOĞUTMALI KONDENSERLER MHS SERİSİ • AIR COOLED CONDENSERS MHS SERIES • LUFTGEKÜHLTE VERFLÜSSIGER MHS SERİE • SENSİZ SERİ HAVA SOĞUTMALI KONDENSERLER HS L - HS Q - EHS L - EHS Q - MHS L SERİSİ • SILENT SERIES AIR COOLED CONDENSERS HS L - HS Q - EHS L - EHS Q - MHS L SERİE • LUFTGEKÜHLTE VERFLÜSSIGER DER LEISE SERİE HS L - HS Q - EHS L - EHS Q - MHS L SERİE



ISO 9001:2000
Reg.No:04100 20054602-E6



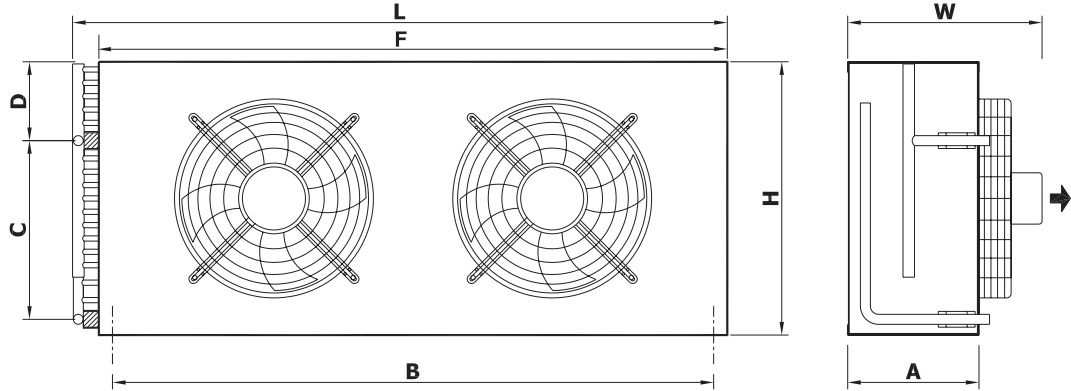
TERMİK CİHAZLAR SANAYİ VE TİCARET A.Ş.

Merkez / Head Office
Organize Deri Sanayi Bölgesi 18. Yol
34957 Tuzla / İstanbul-TÜRKİYE
Tel: +90 216 394 12 82 (pbx) Fax: +90 216 394 12 87
E-mail: info@friterm.com
Web: http://www.friterm.com

Bayi / Sales Agent / Verkäufer



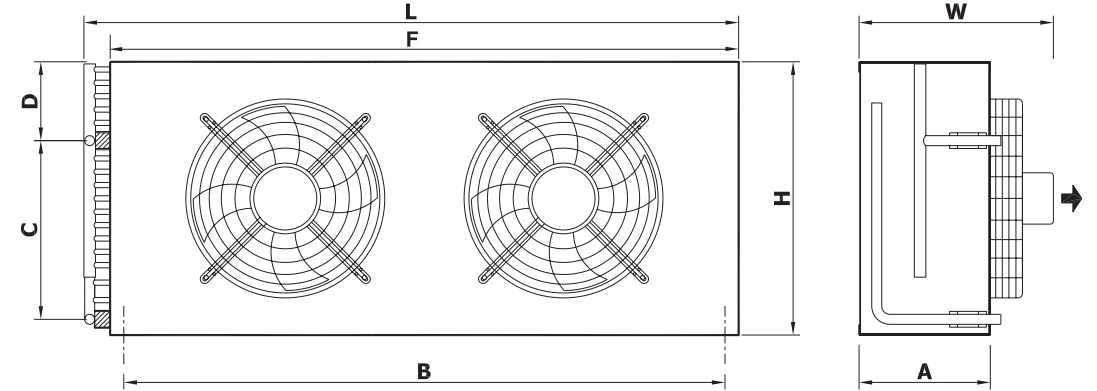
HS SERİSİ • HS SERIES • HS SERIE



HS SERİSİ KAPASİTE TABLOSU • HS SERIES CAPACITY TABLE • HS SERIE LEISTUNGSTABELLE

Model Model Modell	Kapasite Capacity Nenn-Leistung		Yüzey Area Oberfläche	Fanlar / Fans / Ventilatoren				Bağlantılar Connections Anschlüsse		Boyutlar Dimensions Abmessungen							Ağırlık Weight Gewicht	
				Çapı Diameter Durchmesser	Dehisi Flow Luftmenge	Güçü Power Leistung	Ses Basıncı Sevyesi Sound Pressure Level Schalldruckpegel (EN 13487)	Giriş Inlet Eintritt	Çıkış Outlet Austritt	F	L	H	A	W	B	C		D
HS 10	4.510	3.880	9,8	1 x 350	2.310	1 x 132	39	19	5/8"	510	550	390	180	300	485	302	60	11,0
HS 12	4.990	4.300	11,3	1 x 350	2.440	1 x 132	39	19	5/8"	580	620	390	180	360	555	302	60	12,0
HS 16	6.860	5.900	15,0	1 x 400	3.360	1 x 160	44	19	5/8"	580	620	520	220	420	555	429	62	14,5
HS 20	8.110	6.980	20,1	1 x 400	3.150	1 x 160	44	22	19	580	620	520	220	420	555	400	62	17,5
HS 25	10.320	8.880	24,7	1 x 450	4.190	1 x 245	46	22	19	630	670	580	250	450	605	462	60	21,0
HS 30	13.960	12.010	29,1	1 x 500	6.230	1 x 780	46	22	19	730	770	580	250	450	705	462	60	31,5
HS 35	15.950	13.720	34,3	1 x 500	6.770	1 x 780	46	22	19	850	890	580	250	450	825	462	60	34,5
HS 40	18.720	16.100	39,3	2 x 450	7.800	2 x 245	49	22	19	1080	1125	520	250	450	1055	340	150	33,0
HS 45	19.320	16.620	44,3	2 x 450	8.000	2 x 245	49	22	19	1080	1125	580	250	450	1055	378	180	35,5
HS 50	21.010	18.070	49,5	2 x 450	8.380	2 x 245	49	28	22	1200	1250	580	250	450	1175	378	180	38,5
HS 64	28.130	24.200	61,8	2 x 500	11.100	2 x 780	49	28	22	1200	1250	580	280	480	1175	378	180	62,0
HS 72	30.360	26.110	70,5	2 x 500	11.280	2 x 780	49	28	22	1360	1410	580	280	480	1335	378	180	65,0
HS 86	33.820	29.090	84,6	2 x 500	11.120	2 x 780	49	28	22	1360	1410	580	310	510	1335	378	180	72,0
HS 100	44.340	38.140	97,6	3 x 500	16.650	3 x 780	51	35	22	1860	1925	580	280	480	1835	378	180	78,0

EHS SERİSİ • EHS SERIES • EHS SERIE



EHS SERİSİ KAPASİTE TABLOSU • EHS SERIES CAPACITY TABLE • EHS SERIE LEISTUNGSTABELLE

Model Model Modell	Kapasite Capacity Nenn-Leistung		Yüzey Area Oberfläche	Fanlar / Fans / Ventilatoren				Bağlantılar Connections Anschlüsse		Boyutlar Dimensions Abmessungen							Ağırlık Weight Gewicht	
				Çapı Diameter Durchmesser	Dehisi Flow Luftmenge	Güçü Power Leistung	Ses Basıncı Sevyesi Sound Pressure Level Schalldruckpegel (EN 13487)	Giriş Inlet Eintritt	Çıkış Outlet Austritt	F	L	H	A	W	B	C		D
EHS 01	3.690	3.180	5,2	1 x 350	2.330	1 x 132	39	19	5/8"	400	485	415	200	320	425	306	60	8,0
EHS 02	4.750	4.090	7,8	1 x 350	2.070	1 x 132	39	19	5/8"	400	485	415	200	320	425	306	60	10,5
EHS 03	6.480	5.580	13,1	1 x 350	2.140	1 x 132	39	19	5/8"	450	540	465	200	320	475	356	60	15,0
EHS 04	9.480	8.160	15,4	1 x 400	3.420	1 x 160	44	19	5/8"	700	790	465	200	340	725	356	60	17,5
EHS 05	13.110	11.280	27,3	1 x 450	4.380	1 x 245	46	22	19	700	790	620	230	370	725	506	60	28,0
EHS 06	16.220	13.950	39,0	1 x 450	4.900	1 x 245	46	22	19	800	895	770	230	370	825	484	220	38,0
EHS 07	22.960	19.750	43,9	2 x 450	8.000	2 x 245	49	22	19	1040	1135	670	230	370	1065	416	200	47,0
EHS 08	26.980	23.210	56,8	2 x 450	8.890	2 x 245	49	28	22	1250	1360	720	230	360	1275	476	222	58,0
EHS 09	30.680	26.390	72,6	2 x 450	9.620	2 x 245	49	28	22	1490	1610	770	230	365	1515	497	237	70,0
EHS 10	48.030	41.310	108,8	2 x 500	14.200	2 x 780	49	35	22	1490	1610	925	250	385	1515	600	300	110,0

