

# Универсальные наружные блоки



MDOU-12HN1-L  
MDOU-18HN1-L



MDOU-24HN1-L



MDOU-36HN1-L



MDOU-48HN1-L  
MDOU-60HN1-L

В универсальных наружных блоках полупромышленной серии (-L) устанавливается регулятор температуры конденсации и нагреватель картера. Это позволяет кондиционеру не только, не теряя своей производительности при работе на охлаждение при снижении температуры уличного воздуха ниже отметки в +15°C, но и использовать их для работы в режиме охлаждения при низких температурах окружающей среды.

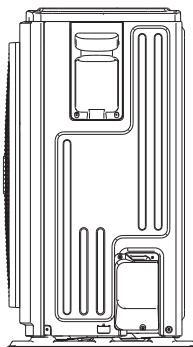
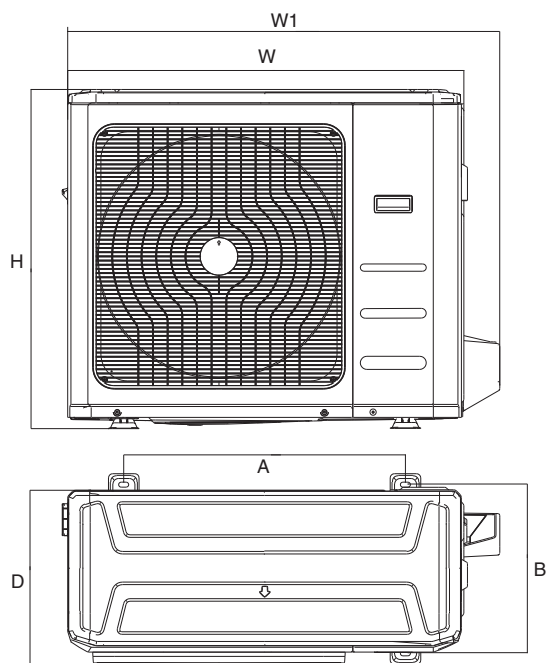
## НАРУЖНЫЕ БЛОКИ С ПРЕДУСТАНОВЛЕННЫМ НИЗКОТЕМПЕРАТУРНЫМ КОМПЛЕКТОМ

Установленный производителем низкотемпературный комплект несет в себе ряд преимуществ:

- все необходимые регулировки произведены уже на заводе;
- не требуется самостоятельная установка низкотемпературного комплекта;
- не нарушаются гарантийные условия.

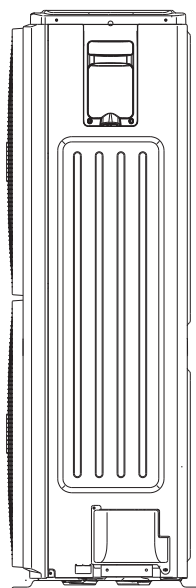
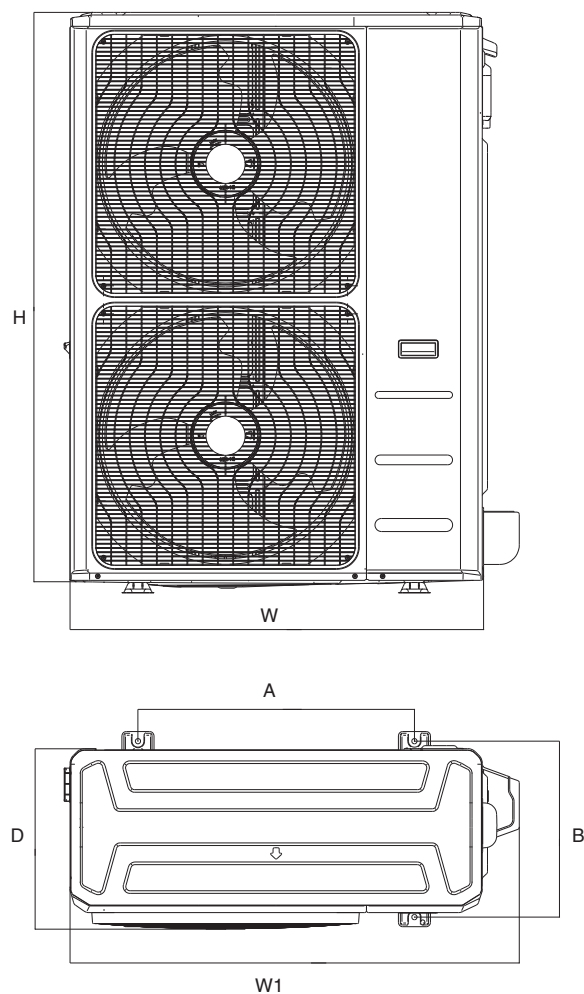
Модель		MDOU-12HN1-L	MDOU-18HN1-L	MDOU-24HN1-L	MDOU-36HN1-L	MDOU-48HN1-L	MDOU-60HN1-L	
Электропитание	В/Гц/Ф	220-240/50/1			380-400/50/3			
Модель компрессора		ASM140V1VFT	PA215M2AS-7KTL6	PA291X3CS-4MTM1	ZP42KUE-TFM-52E	C-SBN373H8D	C-SBN453H8D	
Тип компрессора		Ротационный			Спиральный			
Бренд		GMCC	GMCC	GMCC	Copeland	Panasonic	Panasonic	
Уровень звукового давления	дБ(А)	59	62	62	64.4	63	63	
Хладагент	Тип	R410a						
	Заводская заправка	кг	1.1	1.5	1.8	2.5	3.25	3.2
Размер	Ш x В x Г	мм	770x555x300	770x555x300	845x702x363	946x810x410	900x1170x350	900x1170x350
Размер в упаковке	Ш x В x Г	мм	900x585x345	900x615x348	965x765x395	1090x875x500	1032x1307x443	1032x1307x443
Вес Нетто		кг	34	36,5	52,7	77,1	93,2	97
Вес Брутто	Наружный блок	кг	36,5	38,8	56,1	82,9	105	108
Диаметр труб	Жидкостная труба	мм (дюйм)	6,35 (1/4")			9,53 (3/8")		
	Газовая труба	мм (дюйм)	12,7 (1/2")		15,88 (5/8")	19 (3/4")		
	Максим. длина труб	м	18	25	25	30	50	50
Максим. перепад по высоте между внутренним и наружным блоками		м	8	15	15	20	30	30
Рабочие температурные границы, охлаждение		°C	-25°~43°					
Рабочие температурные границы, обогрев		°C	-7°~24°					
Максимальная потребляемая мощность		кВт	1,8	2,95	3,45	4,25	6,3	7,5
Максимальный потребляемый ток		А	8.5	15	18	7	11	12,6
Пусковой ток		А	25	38	59	51	66	67

## Размеры



Модель	W	D	H	W1	A	B
12K	770	300	555	840	487	298
18K	770	300	555	840	487	298
24K	845	363	702	914	540	350
36K	946	410	810	1030	673	403

Размеры указаны в мм.



Модель	W	D	H	W1	A	B
MDOU-48(60)HN1-L	952	415	1333	1045	634	404

Размеры указаны в мм.