

Modello Model Modèle Type	Potenza - Capacity Capacité - Leistung SC2, R404A, Tair = 0 °C, DT1 = 8 K	Potenza - Capacity Capacité - Leistung SC3, R404A, Tair = -18 °C, DT1 = 7 K	Portata aria - Air flow Débit d'air Luftvolumenstrom	Superficie - Surface Surface - Fläche	Freccia aria - Air Throw Jet air - Wurfweite	Livello pressione sonora (5m) Noise pressure level (5m) Pression Acoustique (5m) Schalldruckpegel (5m)	Ventilatori Fans Ventilateurs Ventilatoren	Sbrinamento - Defrosting Degivrage - Abtauung				Commissioli ingresso Inlet connection Raccord Entrée Anschluß Eintritt	Commissioli uscita Outlet connection Raccord Sortie Anschluß Austritt	Volume tubi - Tubes volume Volume tubes - Rohrvolumen	Peso - Weight - Poids - Gewicht
	kW	kW	m³/h	m²	m	dB(A)	N X Ø	Caratteristiche - Features Caractéristiques Kennzeichen	Elettrico - Electric Électrique - Elektrisch	Elettrico leggero Electric light Électrique légère Elektrisch Licht	Acqua - Water Eau - Wasser	mm	mm	dm³	kg

Livello pressione sonora in campo libero secondo ISO 3744. - Noise pressure level in freefield according to ISO 3744.

4 mm - PASSO ALETTE - FIN SPACING - ÉCARTEMENT AILETTES - RIPPENABSTAND

SHIP 050/2 D 4	23,8	16,9	15350	168	28	61	2x500	850 W - 1,7 A - 1360 1/min 3ph 400V 50Hz	13,2	6,6	2,7	0,25	16	54	14	209
SHIP 050/2 E 4	28,5	21,1	14800	202	27	61	2x500		14,85	8,25	3,3	0,25	28	54	16	226
SHIP 050/2 G 4	32,3	22,9	13850	270	25	61	2x500		18,15	9,9	4,4	0,25	28	54	22	258
SHIP 050/3 D 4	37,9	29,3	23050	255	29	62	3x500		20	10	4,1	0,25	28	54	21	292
SHIP 050/3 E 4	43,9	32,8	22250	306	28	62	3x500		22,5	12,5	5	0,25	35	54	25	317
SHIP 050/3 G 4	48,7	34,3	20850	407	26	62	3x500		27,5	15	6,6	0,25	35	64	33	365
SHIP 050/4 D 4	48,0	33,5	30750	341	30	63	4x500		26,4	13,2	5,5	0,25	28	64	28	377
SHIP 050/4 E 4	58,8	38,8	29700	409	29	63	4x500		29,7	16,5	6,6	0,25	35	64	33	409
SHIP 050/4 G 4	65,2	46,0	27850	545	27	63	4x500		36,3	19,8	8,9	0,3	35	64	44	472
SHIP 050/5 D 4	62,9	46,6	38500	456	30	64	5x500		33,2	16,6	7,4	0,25	35	64	37	461
SHIP 050/5 E 4	72,5	52,9	37200	547	29	64	5x500		37,35	20,75	8,9	0,3	35	64	44	500
SHIP 050/5 G 4	84,3	62,1	34800	729	27	64	5x500		45,65	24,9	11,9	0,3	42	64	59	580

6 mm - PASSO ALETTE - FIN SPACING - ÉCARTEMENT AILETTES - RIPPENABSTAND

SHIP 050/2 D 6	19,9	14,6	15950	114	29	61	2x500	850 W - 1,7 A - 1360 1/min 3ph 400V 50Hz	13,2	6,6	2,7	0,25	16	54	14	190
SHIP 050/2 E 6	23,4	18,2	15500	137	28	61	2x500		14,85	8,25	3,3	0,25	28	54	16	202
SHIP 050/2 G 6	28,5	20,7	14700	183	26	61	2x500		18,15	9,9	4,4	0,25	28	54	22	226
SHIP 050/3 D 6	31,1	24,6	24000	172	30	62	3x500		20	10	4,1	0,25	28	54	21	263
SHIP 050/3 E 6	35,5	28,3	23350	207	29	62	3x500		22,5	12,5	5	0,25	35	54	25	281
SHIP 050/3 G 6	43,1	31,4	22100	276	27	62	3x500		27,5	15	6,6	0,25	35	64	33	318
SHIP 050/4 D 6	40,5	29,7	32050	231	31	63	4x500		26,4	13,2	5,5	0,25	28	64	28	337
SHIP 050/4 E 6	46,6	34,6	31150	277	30	63	4x500		29,7	16,5	6,6	0,25	35	64	33	361
SHIP 050/4 G 6	57,7	41,9	29500	369	28	63	4x500		36,3	19,8	8,9	0,3	35	64	44	409
SHIP 050/5 D 6	52,0	40,2	40050	309	31	64	5x500		33,2	16,6	7,4	0,25	35	64	37	411
SHIP 050/5 E 6	59,4	46,2	38950	370	30	64	5x500		37,35	20,75	8,9	0,3	35	64	44	441
SHIP 050/5 G 6	73,6	55,8	36900	494	28	64	5x500		45,65	24,9	11,9	0,3	42	64	59	501

8 mm - PASSO ALETTE - FIN SPACING - ÉCARTEMENT AILETTES - RIPPENABSTAND

SHIP 050/2 D 8	17,3	13,1	16350	87	29	61	2x500	850 W - 1,7 A - 1360 1/min 3ph 400V 50Hz	13,2	6,6	2,7	0,25	16	54	14	180
SHIP 050/2 E 8	20,2	16,1	15950	104	28	61	2x500		14,85	8,25	3,3	0,25	28	54	16	191
SHIP 050/2 G 8	24,7	18,9	15200	139	26	61	2x500		18,15	9,9	4,4	0,25	28	54	22	211
SHIP 050/3 D 8	26,4	21,4	24550	131	30	62	3x500		20	10	4,1	0,25	28	54	21	248
SHIP 050/3 E 8	30,4	24,7	23950	158	29	62	3x500		22,5	12,5	5	0,25	35	54	25	264
SHIP 050/3 G 8	37,4	28,6	22800	210	27	62	3x500		27,5	15	6,6	0,25	35	64	33	294
SHIP 050/4 D 8	35,0	26,6	32750	176	31	63	4x500		26,4	13,2	5,5	0,25	28	64	28	317
SHIP 050/4 E 8	40,6	31,0	31950	211	30	63	4x500		29,7	16,5	6,6	0,25	35	64	33	338
SHIP 050/4 G 8	50,0	38,3	30450	281	28	63	4x500		36,3	19,8	8,9	0,3	35	64	44	378
SHIP 050/5 D 8	44,4	35,3	40950	235	31	64	5x500		33,2	16,6	7,4	0,25	35	64	37	386
SHIP 050/5 E 8	51,3	40,8	39950	282	30	64	5x500		37,35	20,75	8,9	0,3	35	64	44	411
SHIP 050/5 G 8	63,0	50,1	38150	376	28	64	5x500		45,65	24,9	11,9	0,3	42	64	59	462

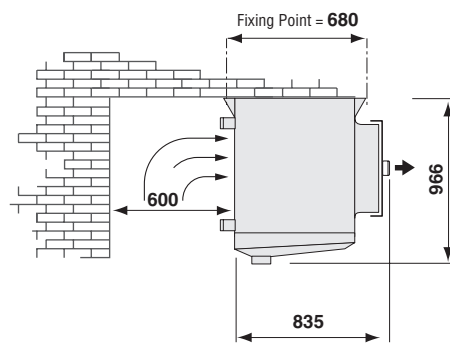
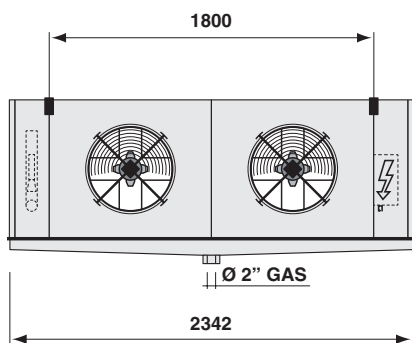
10 mm - PASSO ALETTE - FIN SPACING - ÉCARTEMENT AILETTES - RIPPENABSTAND

SHIP 050/2 D 10	15,3	11,8	16600	71	30	61	2x500	850 W - 1,7 A - 1360 1/min 3ph 400V 50Hz	13,2	6,6	2,7	0,25	16	54	14	174
SHIP 050/2 E 10	17,8	14,7	16200	85	29	61	2x500		14,85	8,25	3,3	0,25	28	54	16	184
SHIP 050/2 G 10	22,4	17,3	15500	113	27	61	2x500		18,15	9,9	4,4	0,25	28	54	22	201
SHIP 050/3 D 10	23,2	19,0	24900	107	31	62	3x500		20	10	4,1	0,25	28	54	21	239
SHIP 050/3 E 10	26,8	22,1	24350	128	30	62	3x500		22,5	12,5	5	0,25	35	54	25	253
SHIP 050/3 G 10	33,6	26,2	23350	171	28	62	3x500		27,5	15	6,6	0,25	35	64	33	280
SHIP 050/4 D 10	31,0	24,0	33250	143	32	63	4x500		26,4	13,2	5,5	0,25	28	64	28	306
SHIP 050/4 E 10	36,1	28,2	32500	171	31	63	4x500		29,7	16,5	6,6	0,25	35	64	33	324
SHIP 050/4 G 10	45,0	35,1	31150	229	29	63	4x500		36,3	19,8	8,9	0,3	35	64	44	359
SHIP 050/5 D 10	39,0	31,4	41550	191	32	64	5x500		33,2	16,6	7,4	0,25	35	64	37	372
SHIP 050/5 E 10	45,3	36,6	40650	229	31	64	5x500		37,35	20,75	8,9	0,3	35	64	44	394
SHIP 050/5 G 10	56,3	45,5	38950	306	29	64	5x500		45,65	24,9	11,9	0,3	42	64	59	438

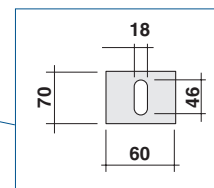
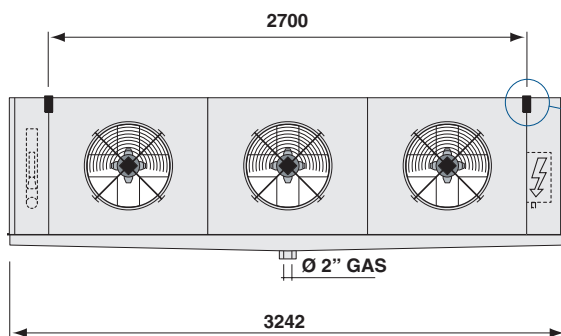


SHIP050

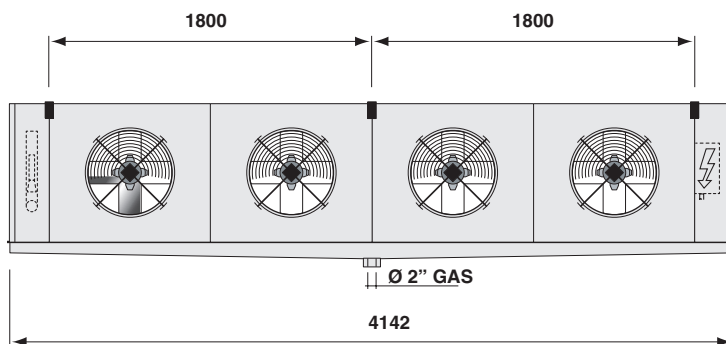
SHIP050/2



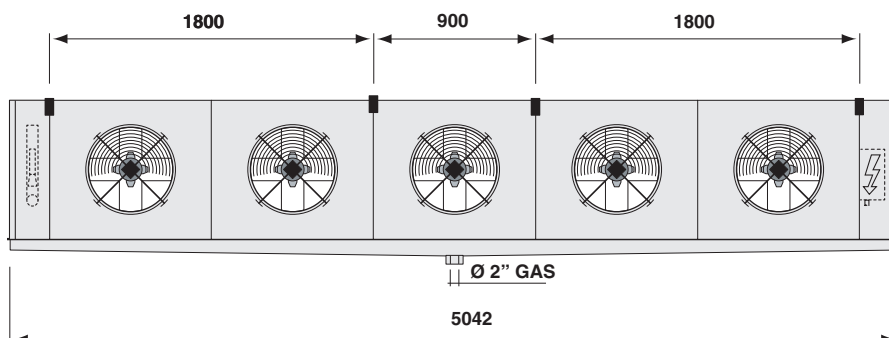
SHIP050/3



SHIP050/4



SHIP050/5



Modello Model Modèle Type	Potenza - Capacity Capacité - Leistung SC2, R404A, Tair = 0 °C, DT1 = 8 K	Potenza - Capacity Capacité - Leistung SC3, R404A, Tair = -18 °C, DT1 = 7 K	Portata aria - Air flow Débit d'air Luftvolumenstrom	Superficie - Surface Surface - Fläche	Freccia aria - Air Throw Jet air - Wurfweite	Livello pressione sonora (5m) Noise pressure level (5m) Pression Acoustique (5m) Schalldruckpegel (5m)	Ventilatori Fans Ventilateurs Ventilatoren	Sbrinamento - Defrosting Degivrage - Abtauung				Commissioli ingresso Inlet connection Raccord Entrée Anschluß Eintritt	Commissioli uscita Outlet connection Raccord Sortie Anschluß Austritt	Volume tubi - Tubes volume Volume tubes - Rohrvolumen	Peso - Weight - Poids - Gewicht
	kW	kW	m³/h	m²	m	dB(A)	N X Ø	Caratteristiche - Features Caractéristiques Kennzeichen	kW	kW	m³/h	bar	mm	mm	dm³

Livello pressione sonora in campo libero secondo ISO 3744. - Noise pressure level in freefield according to ISO 3744.

4 mm - PASSO ALETTE - FIN SPACING - ÉCARTEMENT AILETTES - RIPPENABSTAND

SHIP 056/2 D 4	37,0	25,7	21400	276	41	56	2x560	1160 W - 1,95 A - 1220 1/min 3ph 400V 50Hz	22	12	4,4	0,25	28	54	22	327
SHIP 056/2 E 4	41,7	29,2	20750	331	40	56	2x560		26	14	5,3	0,25	28	54	27	353
SHIP 056/2 G 4	48,7	34,4	19650	441	39	56	2x560		32	16	7	0,25	35	64	36	406
SHIP 056/2 H 4	51,1	36,4	19100	496	38	56	2x560		36	18	7,9	0,25	35	64	40	432
SHIP 056/3 D 4	57,0	40,8	32150	416	42	57	3x560		33	18	6,6	0,25	35	64	34	460
SHIP 056/3 E 4	64,7	46,6	31250	499	41	57	3x560		39	21	7,9	0,25	35	64	40	498
SHIP 056/3 G 4	74,8	54,1	29550	666	40	57	3x560		48	24	10,6	0,3	35	64	54	576
SHIP 056/3 H 4	78,5	57,2	28750	749	39	57	3x560		54	27	11,9	0,3	42	64	61	615
SHIP 056/4 D 4	80,0	55,9	41350	541	43	58	4x560		44	24	8,9	0,3	28	64	83	609
SHIP 056/4 E 4	89,1	63,3	39900	650	42	58	4x560		52	28	10,6	0,3	35	76	100	665
SHIP 056/4 G 4	101,0	72,6	37350	866	41	58	4x560		64	32	14,2	0,3	35	76	133	775
SHIP 056/4 H 4	104,6	75,3	36200	974	40	58	4x560		72	36	15,9	0,35	35	76	150	831
SHIP 056/5 D 4	101,8	72,4	51700	678	43	59	5x560		50,4	25,2	11,1	0,3	35	76	104	747
SHIP 056/5 E 4	112,9	81,5	49950	814	42	59	5x560		58,8	33,6	13,3	0,3	35	76	125	815
SHIP 056/5 G 4	127,3	92,6	46700	1085	41	59	5x560		75,6	37,8	17,7	0,35	35	89	166	954
SHIP 056/5 H 4	132,0	96,6	45300	1220	40	59	5x560		84	42	20	0,35	42	89	187	1024

6 mm - PASSO ALETTE - FIN SPACING - ÉCARTEMENT AILETTES - RIPPENABSTAND

SHIP 056/2 D 6	30,6	22,7	22150	187	42	56	2x560	1160 W - 1,95 A - 1220 1/min 3ph 400V 50Hz	22	12	4,4	0,25	28	54	22	295
SHIP 056/2 E 6	35,0	26,0	21600	224	41	56	2x560		26	14	5,3	0,25	28	54	27	315
SHIP 056/2 G 6	43,2	31,5	20650	299	40	56	2x560		32	16	7	0,25	35	64	36	355
SHIP 056/2 H 6	46,0	33,7	20200	336	39	56	2x560		36	18	7,9	0,25	35	64	40	375
SHIP 056/3 D 6	46,9	35,6	33250	282	43	57	3x560		33	18	6,6	0,25	35	64	34	411
SHIP 056/3 E 6	53,6	41,0	32450	338	42	57	3x560		39	21	7,9	0,25	35	64	40	441
SHIP 056/3 G 6	65,9	49,1	31000	451	41	57	3x560		48	24	10,6	0,3	35	64	54	499
SHIP 056/3 H 6	70,2	52,6	30350	507	40	57	3x560		54	27	11,9	0,3	42	64	61	529
SHIP 056/4 D 6	67,6	49,9	43050	369	44	58	4x560		44	24	8,9	0,3	28	64	83	544
SHIP 056/4 E 6	78,1	57,1	41850	443	43	58	4x560		52	28	10,6	0,3	35	76	100	588
SHIP 056/4 G 6	91,6	67,5	39600	590	42	58	4x560		64	32	14,2	0,3	35	76	133	672
SHIP 056/4 H 6	96,6	71,2	38550	664	41	58	4x560		72	36	15,9	0,35	35	76	150	715
SHIP 056/5 D 6	85,3	64,1	53800	462	44	59	5x560		50,4	25,2	11,1	0,3	35	76	104	666
SHIP 056/5 E 6	98,4	73,1	52300	554	43	59	5x560		58,8	33,6	13,3	0,3	35	76	125	719
SHIP 056/5 G 6	115,3	85,8	49550	739	42	59	5x560		75,6	37,8	17,7	0,35	35	89	166	825
SHIP 056/5 H 6	121,4	90,9	48250	831	41	59	5x560		84	42	20	0,35	42	89	187	878

8 mm - PASSO ALETTE - FIN SPACING - ÉCARTEMENT AILETTES - RIPPENABSTAND

SHIP 056/2 D 8	26,5	20,2	22550	142	43	56	2x560	1160 W - 1,95 A - 1220 1/min 3ph 400V 50Hz	22	12	4,4	0,25	28	54	22	279
SHIP 056/2 E 8	30,5	23,4	22100	171	42	56	2x560		26	14	5,3	0,25	28	54	27	295
SHIP 056/2 G 8	37,5	28,7	21200	228	41	56	2x560		32	16	7	0,25	35	64	36	329
SHIP 056/2 H 8	41,5	31,0	20800	256	40	56	2x560		36	18	7,9	0,25	35	64	40	346
SHIP 056/3 D 8	40,3	31,4	33850	215	44	57	3x560		33	18	6,6	0,25	35	64	34	387
SHIP 056/3 E 8	46,4	36,4	33200	258	43	57	3x560		39	21	7,9	0,25	35	64	40	412
SHIP 056/3 G 8	56,8	44,5	31900	344	42	57	3x560		48	24	10,6	0,3	35	64	54	461
SHIP 056/3 H 8	62,9	48,0	31300	387	41	57	3x560		54	27	11,9	0,3	42	64	61	485
SHIP 056/4 D 8	59,2	44,9	44000	283	45	58	4x560		44	24	8,9	0,3	28	64	83	512
SHIP 056/4 E 8	67,6	51,7	42900	339	44	58	4x560		52	28	10,6	0,3	35	76	100	549
SHIP 056/4 G 8	83,1	62,4	40900	452	43	58	4x560		64	32	14,2	0,3	35	76	133	621
SHIP 056/4 H 8	88,7	66,4	39950	509	42	58	4x560		72	36	15,9	0,35	35	76	150	657
SHIP 056/5 D 8	74,4	57,3	55050	354	45	59	5x560		50,4	25,2	11,1	0,3	35	76	104	626
SHIP 056/5 E 8	84,9	65,8	53700	425	44	59	5x560		58,8	33,6	13,3	0,3	35	76	125	670
SHIP 056/5 G 8	104,4	79,0	51150	566	43	59	5x560		75,6	37,8	17,7	0,35	35	89	166	671
SHIP 056/5 H 8	111,1	84,4	50000	637	42	59	5x560		84	42	20	0,35	42	89	187	806

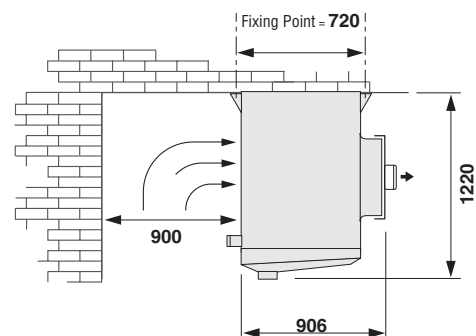
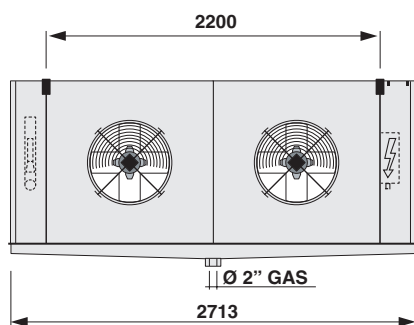
10 mm - PASSO ALETTE - FIN SPACING - ÉCARTEMENT AILETTES - RIPPENABSTAND

SHIP 056/2 D 10	23,4	18,2	22850	116	44	56	2x560	1160 W - 1,95 A - 1220 1/min 3ph 400V 50Hz	22	12	4,4	0,25	28	54	22	270
SHIP 056/2 E 10	27,2	21,2	22400	139	43	56	2x560		26	14	5,3	0,25	28	54	27	284
SHIP 056/2 G 10	33,8	26,4	21600	185	42	56	2x560		32	16	7	0,25	35	64	36	314
SHIP 056/2 H 10	36,6	28,6	21250	208	41	56	2x560		36	18	7,9	0,25	35	64	40	329
SHIP 056/3 D 10	35,4	28,1	34300	174	45	57	3x560		33	18	6,6	0,25	35	64	34	373
SHIP 056/3 E 10	41,1	32,8	33650	209	44	57	3x560		39	21	7,9	0,25	35	64	40	394
SHIP 056/3 G 10	51,1	40,6	32500	279	43	57	3x560		48	24	10,6	0,3	35	64	54	437
SHIP 056/3 H 10	55,4	44,0	31900	314	42	57	3x560		54	27	11,9	0,3	42	64	61	459
SHIP 056/4 D 10	52,9	40,9	44650	231	46	58	4x560		44	24	8,9	0,3	28	64	83	493
SHIP 056/4 E 10	60,8	47,3	43650	277	45	58	4x560		52	28	10,6	0,3	35	76	100	526
SHIP 056/4 G 10	76,1	57,8	41800	369	44	58	4x560		64	32	14,2	0,3	35	76	133	590
SHIP 056/4 H 10	81,8	62,0	40950	415	43	58	4x560		72	36	15,9	0,35	35	76	150	622
SHIP 056/5 D 10	66,3	51,9	55850	289	46	59	5x560		50,4	25,2	11,1	0,3	35	76	104	601
SHIP 056/5 E 10	76,1	59,9	54550	347	45	59	5x560		58,8	33,6	13,3	0,3	35	76	125	641
SHIP 056/5 G 10	94,6	73,0	52300	462	44	59	5x560		75,6	37,8	17,7	0,35	35	89	166	722
SHIP 056/5 H 10	102,2	78,5	51150	520	43	59	5x560		84	42	20	0,35	42	89	187	762

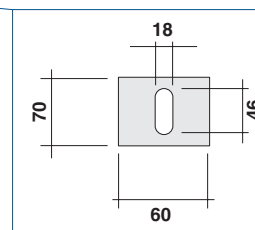
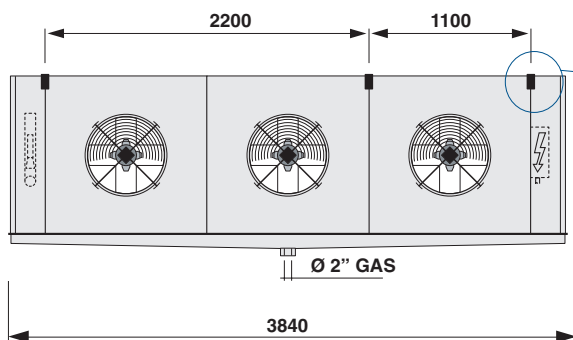


SHIP056

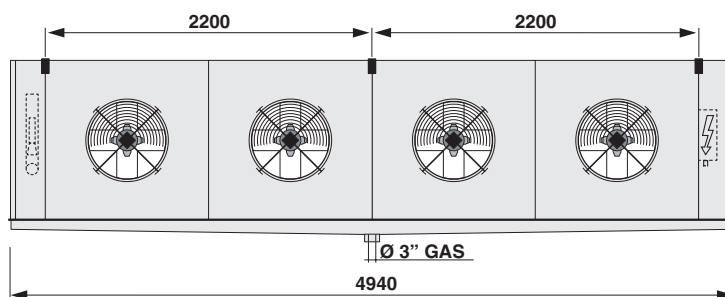
SHIP056/2



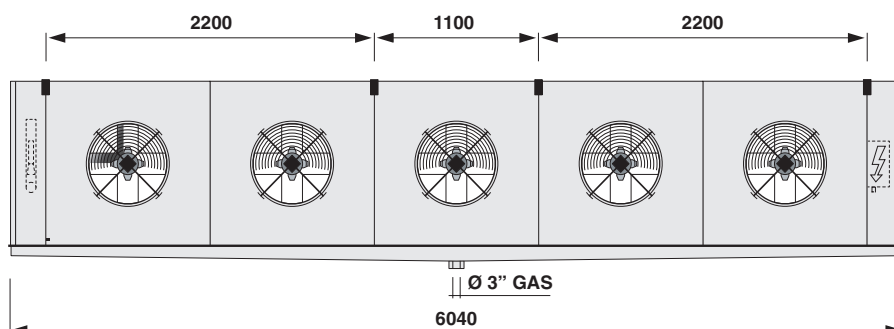
SHIP056/3



SHIP056/4



SHIP056/5



Modello Model Modèle Type	Potenza - Capacity Capacité - Leistung SC2, R404A, Tair = 0 °C, DT1 = 8 K	Potenza - Capacity Capacité - Leistung SC3, R404A, Tair = -18 °C, DT1 = 7 K	Portata aria - Air flow Débit d'air Luftvolumenstrom	Superficie - Surface Surface - Fläche	Freccia aria - Air Throw Jet air - Wurfweite	Livello pressione sonora (5m) Noise pressure level (5m) Pression Acoustique (5m) Schalldruckpegel (5m)	Ventilatori Fans Ventilateurs Ventilatoren	Sbrinamento - Defrosting Degivrage - Abtauung				Commissioli ingresso Inlet connection Raccord Entrée Anschluss Eintritt	Commissioli uscita Outlet connection Raccord Sortie Anschluss Austritt	Volume tubi - Tubes volume Volume tubes - Rohrvolumen	Peso - Weight - Poids - Gewicht
	kW	kW	m³/h	m²	m	dB(A)	N X Ø	Caratteristiche - Features Caractéristiques Kennzeichen	kW	kW	m³/h	bar	mm	mm	dm³

Livello pressione sonora in campo libero secondo ISO 3744. - Noise pressure level in freefield according to ISO 3744.

4 mm - PASSO ALETTE - FIN SPACING - ÉCARTEMENT AILETTES - RIPPENABSTAND

Model	Capacity	Capacity	Air flow	Surface	Air Throw	Noise level	Dimensions	Features	Defrosting	Defrosting	Defrosting	Defrosting	Inlet	Outlet	Volume	Weight
SHIP 063/2 D 4	48,4	33,6	33600	331	55	60	2x630		26	14	5,3	0,25	28	64	27	402
SHIP 063/2 E 4	58,0	43,5	32600	397	54	60	2x630		30	16	6,3	0,25	35	64	32	434
SHIP 063/2 G 4	70,1	51,6	30800	529	53	60	2x630		38	20	8,4	0,3	35	64	43	496
SHIP 063/2 H 4	74,0	54,6	29950	595	52	60	2x630		44	22	9,5	0,3	35	64	48	527
SHIP 063/3 D 4	75,7	54,6	50500	499	56	61	3x630		39	21	7,9	0,25	35	64	40	567
SHIP 063/3 E 4	85,7	62,2	49000	599	55	61	3x630		45	24	9,6	0,3	35	76	49	615
SHIP 063/3 G 4	69,6	74,5	30750	799	54	61	3x630		57	30	12,7	0,3	42	76	65	708
SHIP 063/3 H 4	110,0	79,1	45050	899	53	61	3x630		66	33	14,3	0,3	42	76	73	755
SHIP 063/4 D 4	106,6	75,1	64850	650	57	62	4x630		52	28	10,6	0,3	35	76	100	753
SHIP 063/4 E 4	122,2	85,0	62550	780	56	62	4x630		60	32	12,8	0,3	35	76	120	820
SHIP 063/4 G 4	141,7	100,1	58500	1039	55	62	4x630		76	40	17	0,35	35	89	159	953
SHIP 063/4 H 4	148,5	105,7	56750	1169	54	62	4x630		88	44	19,1	0,35	35	89	179	1019
SHIP 063/5 D 4	135,9	97,8	81110	814	57	63	5x630		58,8	29,4	13,3	0,3	35	89	125	925
SHIP 063/5 E 4	155,4	110,3	78300	976	56	63	5x630		71,4	37,8	16	0,35	35	89	150	1007
SHIP 063/5 G 4	179,6	129,1	73200	1302	55	63	5x630		88,2	46,2	21,3	0,35	42	89	200	1173
SHIP 063/5 H 4	187,9	135,8	71000	1464	54	63	5x630		105	54,6	24	0,4	42	108	225	1257

6 mm - PASSO ALETTE - FIN SPACING - ÉCARTEMENT AILETTES - RIPPENABSTAND

Model	Capacity	Capacity	Air flow	Surface	Air Throw	Noise level	Dimensions	Features	Defrosting	Defrosting	Defrosting	Defrosting	Inlet	Outlet	Volume	Weight
SHIP 063/2 D 6	40,8	29,8	34750	224	56	60	2x630		26	14	5,3	0,25	28	64	27	364
SHIP 063/2 E 6	48,3	37,7	33950	269	55	60	2x630		30	16	6,3	0,25	35	64	32	388
SHIP 063/2 G 6	58,8	45,9	32400	359	54	60	2x630		38	20	8,4	0,3	35	64	43	435
SHIP 063/2 H 6	64,8	49,3	31650	403	53	60	2x630		44	22	9,5	0,3	35	64	48	458
SHIP 063/3 D 6	62,8	47,5	52200	338	57	61	3x630		39	21	7,9	0,25	35	64	40	509
SHIP 063/3 E 6	72,3	54,8	51000	406	56	61	3x630		45	24	9,6	0,3	35	76	49	545
SHIP 063/3 G 6	88,0	67,1	48700	541	55	61	3x630		57	30	12,7	0,3	42	76	65	616
SHIP 063/3 H 6	97,2	72,1	47600	609	54	61	3x630		66	33	14,3	0,3	42	76	73	651
SHIP 063/4 D 6	91,3	67,0	67550	443	58	62	4x630		52	28	10,6	0,3	35	76	100	676
SHIP 063/4 E 6	104,2	76,8	65600	531	57	62	4x630		60	32	12,8	0,3	35	76	120	727
SHIP 063/4 G 6	127,4	92,6	62050	708	56	62	4x630		76	40	17	0,35	35	89	159	829
SHIP 063/4 H 6	135,5	98,9	60400	797	55	62	4x630		88	44	19,1	0,35	35	89	179	880
SHIP 063/5 D 6	115,4	86,5	84500	554	58	63	5x630		58,8	29,4	13,3	0,3	35	89	125	828
SHIP 063/5 E 6	131,5	98,8	82050	665	57	63	5x630		71,4	37,8	16	0,35	35	89	150	891
SHIP 063/5 G 6	160,6	118,7	77600	887	56	63	5x630		88,2	46,2	21,3	0,35	42	89	200	1018
SHIP 063/5 H 6	170,6	126,4	75550	998	55	63	5x630		105	54,6	24	0,4	42	108	225	1083

8 mm - PASSO ALETTE - FIN SPACING - ÉCARTEMENT AILETTES - RIPPENABSTAND

Model	Capacity	Capacity	Air flow	Surface	Air Throw	Noise level	Dimensions	Features	Defrosting	Defrosting	Defrosting	Defrosting	Inlet	Outlet	Volume	Weight
SHIP 063/2 D 8	35,3	26,7	35450	171	57	60	2x630		26	14	5,3	0,25	28	64	27	345
SHIP 063/2 E 8	41,5	33,2	34700	205	56	60	2x630		30	16	6,3	0,25	35	64	32	365
SHIP 063/2 G 8	51,5	41,1	33300	273	55	60	2x630		38	20	8,4	0,3	35	64	43	404
SHIP 063/2 H 8	55,8	44,4	32650	307	54	60	2x630		44	22	9,5	0,3	35	64	48	424
SHIP 063/3 D 8	53,9	42,0	53200	258	58	61	3x630		39	21	7,9	0,25	35	64	40	480
SHIP 063/3 E 8	62,5	48,7	52100	309	57	61	3x630		45	24	9,6	0,3	35	76	49	511
SHIP 063/3 G 8	77,6	60,5	50050	412	56	61	3x630		57	30	12,7	0,3	42	76	65	570
SHIP 063/3 H 8	84,1	65,6	49100	464	55	61	3x630		66	33	14,3	0,3	42	76	73	599
SHIP 063/4 D 8	79,8	60,4	69100	339	59	62	4x630		52	28	10,6	0,3	35	76	100	638
SHIP 063/4 E 8	92,0	69,7	67400	407	58	62	4x630		60	32	12,8	0,3	35	76	120	681
SHIP 063/4 G 8	112,1	85,3	64150	542	57	62	4x630		76	40	17	0,35	35	89	159	768
SHIP 063/4 H 8	123,4	91,8	62650	610	56	62	4x630		88	44	19,1	0,35	35	89	179	811
SHIP 063/5 D 8	100,5	77,3	86400	425	59	63	5x630		58,8	29,4	13,3	0,3	35	89	125	779
SHIP 063/5 E 8	115,6	89,1	84250	509	58	63	5x630		71,4	37,8	16	0,35	35	89	150	833
SHIP 063/5 G 8	140,8	108,8	80250	679	57	63	5x630		88,2	46,2	21,3	0,35	42	89	200	941
SHIP 063/5 H 8	155,0	116,9	78350	764	56	63	5x630		105	54,6	24	0,4	42	108	225	996

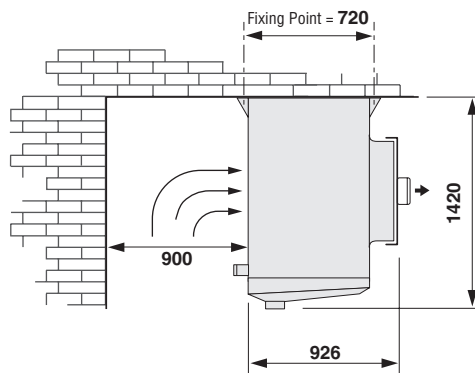
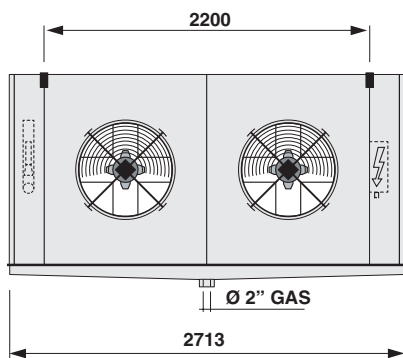
10 mm - PASSO ALETTE - FIN SPACING - ÉCARTEMENT AILETTES - RIPPENABSTAND

Model	Capacity	Capacity	Air flow	Surface	Air Throw	Noise level	Dimensions	Features	Defrosting	Defrosting	Defrosting	Defrosting	Inlet	Outlet	Volume	Weight
SHIP 063/2 D 10	31,3	24,1	35900	139	58	60	2x630		26	14	5,3	0,25	28	64	27	334
SHIP 063/2 E 10	36,6	29,7	35200	166	57	60	2x630		30	16	6,3	0,25	35	64	32	351
SHIP 063/2 G 10	45,9	37,2	33950	222	56	60	2x630		38	20	8,4	0,3	35	64	43	386
SHIP 063/2 H 10	50,0	40,4	33350	250	55	60	2x630		44	22	9,5	0,3	35	64	48	403
SHIP 063/3 D 10	47,4	37,6	53850	209	59	61	3x630		39	21	7,9	0,25	35	64	40	463
SHIP 063/3 E 10	55,3	43,9	52900	251	58	61	3x630		45	24	9,6	0,3	35	76	49	490
SHIP 063/3 G 10	69,4	55,1	51000	335	57	61	3x630		57	30	12,7	0,3	42	76	65	542
SHIP 063/3 H 10	75,7	60,0	50100	377	56	61	3x630		66	33	14,3	0,3	42	76	73	568
SHIP 063/4 D 10	71,3	55,0	70100	277	60	62	4x630		52	28	10,6	0,3	35	76	100	614
SHIP 063/4 E 10	82,7	63,8	68550	332	59	62	4x630		60	32	12,8	0,3	35	76	120	653
SHIP 063/4 G 10	102,3	79,0	65600	443	58	62	4x630		76	40	17	0,35	35	89	159	731
SHIP 063/4 H 10	110,5	85,5	64200	498	57	62	4x630		88	44	19,1	0,35	35	89	179	769
SHIP 063/5 D 10	89,4	70,0	87700	347	60	63	5x630		58,8	29,4	13,3	0,3	35	89	125	750
SHIP 063/5 E 10	103,6	81,2	85750	416	59	63	5x630		71,4	37,8	16	0,35	35	89	150	798
SHIP 063/5 G 10	128,2	100,3	82050	555	58	63	5x630		88,2	46,2	21,3	0,35	42	89	200	894
SHIP 063/5 H 10	138,6	108,5	80300	624	57	63	5x630		105	54,6	24	0,4	42	108	225	944

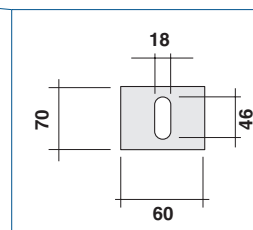
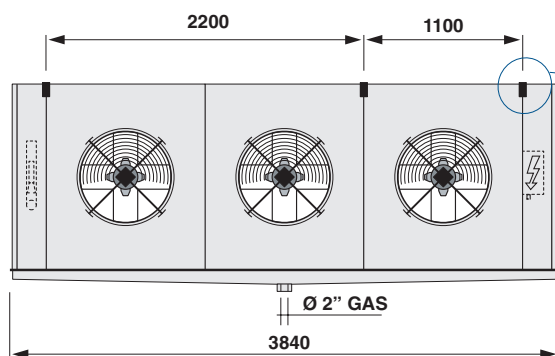


SHIP063

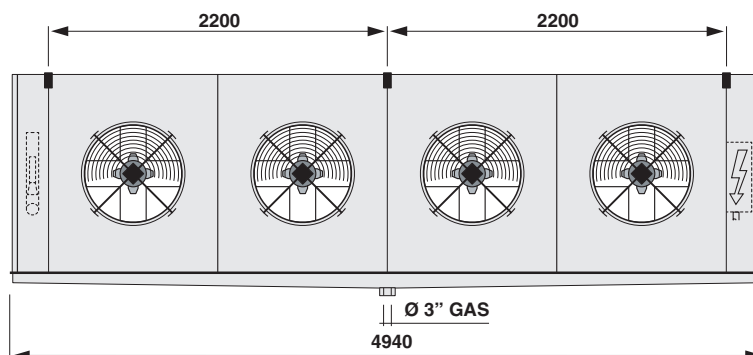
SHIP063/2



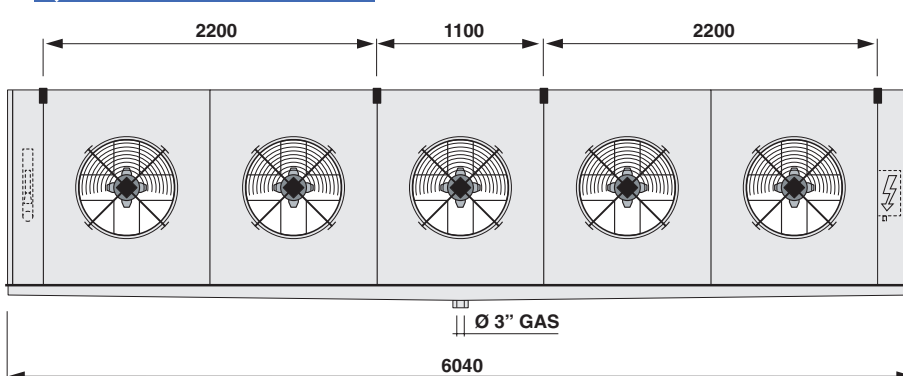
SHIP063/3



SHIP063/4



SHIP063/5



Modello Model Modèle Type	Potenza - Capacity Capacité - Leistung SC2, R404A, Tair = 0 °C, DT1 = 8 K	Potenza - Capacity Capacité - Leistung SC3, R404A, Tair = -18 °C, DT1 = 7 K	Portata aria - Air flow Débit d'air Luftvolumenstrom	Superficie - Surface Surface - Fläche	Freccia aria - Air Throw Jet air - Wurfweite	Livello pressione sonora (5m) Noise pressure level (5m) Pression Acoustique (5m) Schalldruckpegel (5m)	Ventilatori Fans Ventilateurs Ventilatoren		Sbrinamento - Defrosting Degivrage - Abtauung				Commissioli ingresso Inlet connection Raccord Entrée Anschluß Eintritt			Commissioli uscita Outlet connection Raccord Sortie Anschluß Austritt			Volume tubi - Tubes volume Volume tubes - Rohrvolumen	Peso - Weight - Poids - Gewicht
	kW	kW	m³/h	m²	m	dB(A)	N X Ø	Caratteristiche - Features Caractéristiques Kennzeichen	Elettrico - Electric Électrique - Elektrisch	Elettrico leggero Electric light Électrique légère Elektrisch Licht	Acqua - Water Eau - Wasser	mm	mm	mm	mm	dm³	kg			

Livello pressione sonora in campo libero secondo ISO 3744. - Noise pressure level in freefield according to ISO 3744.

4 mm - PASSO ALETTE - FIN SPACING - ÉCARTEMENT AILETTES - RIPPENABSTAND

SHIP 071/2 D 4	63,0	42,7	44050	452	65	72	2x710	2800 W - 5,1 A - 1330 1/min 3ph 400V 50Hz	30,8	15,4	7,2	0,25	35	64	37	499
SHIP 071/2 E 4	73,5	49,1	43050	542	64	72	2x710		37,4	19,8	8,6	0,3	35	64	44	541
SHIP 071/2 G 4	88,1	59,9	41100	723	63	72	2x710		48,4	24,2	11,5	0,3	35	76	59	627
SHIP 071/2 H 4	93,9	64,3	40150	813	62	72	2x710		55	28,6	12,9	0,3	35	76	66	669
SHIP 071/3 D 4	99,3	69,8	66150	682	66	74	3x710		46,2	23,1	10,8	0,3	35	76	55	709
SHIP 071/3 E 4	115,7	80,0	64650	818	65	74	3x710		56,1	29,7	13	0,3	42	76	66	773
SHIP 071/3 G 4	137,6	96,6	61750	1090	64	74	3x710		72,6	36,3	17,4	0,35	42	89	88	901
SHIP 071/3 H 4	146,1	103,1	60350	1227	63	74	3x710		82,5	42,9	19,5	0,35	42	89	99	964
SHIP 071/4 D 4	149,3	112,0	85650	887	67	75	4x710		61,6	30,8	14,5	0,3	35	89	136	945
SHIP 071/4 E 4	170,5	125,8	83250	1064	66	75	4x710		74,8	39,6	17,4	0,35	42	89	163	1036
SHIP 071/4 G 4	196,7	146,2	78650	1419	65	75	4x710		96,8	48,4	23,2	0,4	42	108	218	1218
SHIP 071/4 H 4	205,8	153,2	76550	1596	64	75	4x710		110	57,2	26,1	0,4	42	108	245	1308

6 mm - PASSO ALETTE - FIN SPACING - ÉCARTEMENT AILETTES - RIPPENABSTAND

SHIP 071/2 D 6	53,6	38,2	45250	306	66	72	2x710	2800 W - 5,1 A - 1330 1/min 3ph 400V 50Hz	30,8	15,4	7,2	0,25	35	64	37	447
SHIP 071/2 E 6	61,9	44,4	44400	367	65	72	2x710		37,4	19,8	8,6	0,3	35	64	44	478
SHIP 071/2 G 6	78,1	55,0	42800	490	64	72	2x710		48,4	24,2	11,5	0,3	35	76	59	543
SHIP 071/2 H 6	84,0	59,5	42050	551	63	72	2x710		55	28,6	12,9	0,3	35	76	66	575
SHIP 071/3 D 6	83,0	61,4	67950	462	67	74	3x710		46,2	23,1	10,8	0,3	35	76	55	630
SHIP 071/3 E 6	95,8	71,0	66700	554	66	74	3x710		56,1	29,7	13	0,3	42	76	66	678
SHIP 071/3 G 6	120,7	87,5	64300	739	65	74	3x710		72,6	36,3	17,4	0,35	42	89	88	775
SHIP 071/3 H 6	129,5	94,4	63150	831	64	74	3x710		82,5	42,9	19,5	0,35	42	89	99	823
SHIP 071/4 D 6	124,5	96,9	88500	604	68	75	4x710		61,6	30,8	14,5	0,3	35	89	136	840
SHIP 071/4 E 6	141,9	110,5	86500	725	67	75	4x710		74,8	39,6	17,4	0,35	42	89	163	909
SHIP 071/4 G 6	173,5	132,3	82650	966	66	75	4x710		96,8	48,4	23,2	0,4	42	108	218	1050
SHIP 071/4 H 6	184,5	140,8	80850	1087	65	75	4x710		110	57,2	26,1	0,4	42	108	245	1119

8 mm - PASSO ALETTE - FIN SPACING - ÉCARTEMENT AILETTES - RIPPENABSTAND

SHIP 071/2 D 8	46,6	34,5	45900	233	67	72	2x710	2800 W - 5,1 A - 1330 1/min 3ph 400V 50Hz	30,8	15,4	7,2	0,25	35	64	37	420
SHIP 071/2 E 8	54,2	40,2	45200	280	66	72	2x710		37,4	19,8	8,6	0,3	35	64	44	447
SHIP 071/2 G 8	67,7	50,4	43750	373	65	72	2x710		48,4	24,2	11,5	0,3	35	76	59	502
SHIP 071/2 H 8	73,5	54,9	43100	420	64	72	2x710		55	28,6	12,9	0,3	35	76	66	528
SHIP 071/3 D 8	71,5	54,7	68950	352	68	74	3x710		46,2	23,1	10,8	0,3	35	76	55	590
SHIP 071/3 E 8	83,1	63,6	67850	422	67	74	3x710		56,1	29,7	13	0,3	42	76	66	631
SHIP 071/3 G 8	103,6	79,3	65750	563	66	74	3x710		72,6	36,3	17,4	0,35	42	89	88	712
SHIP 071/3 H 8	112,4	86,2	64750	633	65	74	3x710		82,5	42,9	19,5	0,35	42	89	99	752
SHIP 071/4 D 8	107,3	85,4	90050	463	69	75	4x710		61,6	30,8	14,5	0,3	35	89	136	787
SHIP 071/4 E 8	123,6	98,3	88300	555	68	75	4x710		74,8	39,6	17,4	0,35	42	89	163	846
SHIP 071/4 G 8	150,9	119,8	84950	740	67	75	4x710		96,8	48,4	23,2	0,4	42	108	218	965
SHIP 071/4 H 8	166,2	128,7	83350	833	66	75	4x710		110	57,2	26,1	0,4	42	108	245	1024

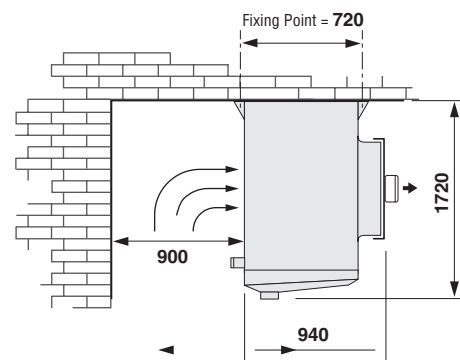
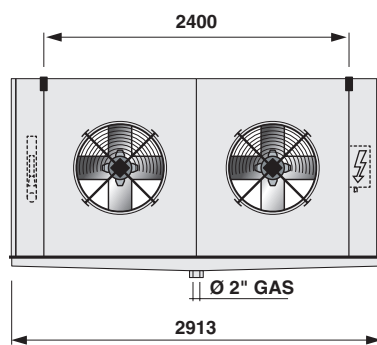
10 mm - PASSO ALETTE - FIN SPACING - ÉCARTEMENT AILETTES - RIPPENABSTAND

SHIP 071/2 D 10	41,4	31,4	46350	189	68	72	2x710	2800 W - 5,1 A - 1330 1/min 3ph 400V 50Hz	30,8	15,4	7,2	0,25	35	64	37	405
SHIP 071/2 E 10	48,4	36,7	45700	227	67	72	2x710		37,4	19,8	8,6	0,3	35	64	44	428
SHIP 071/2 G 10	61,0	46,4	44400	303	66	72	2x710		48,4	24,2	11,5	0,3	35	76	59	477
SHIP 071/2 H 10	66,7	50,8	43800	341	65	72	2x710		55	28,6	12,9	0,3	35	76	66	500
SHIP 071/3 D 10	63,2	49,3	69600	286	69	74	3x710		46,2	23,1	10,8	0,3	35	76	55	567
SHIP 071/3 E 10	73,7	57,6	68600	343	68	74	3x710		56,1	29,7	13	0,3	42	76	66	602
SHIP 071/3 G 10	92,8	72,5	66700	457	67	74	3x710		72,6	36,3	17,4	0,35	42	89	88	674
SHIP 071/3 H 10	101,4	79,1	65750	514	66	74	3x710		82,5	42,9	19,5	0,35	42	89	99	709
SHIP 071/4 D 10	94,9	76,5	91100	378	70	75	4x710		61,6	30,8	14,5	0,3	35	89	136	755
SHIP 071/4 E 10	110,0	88,7	89500	453	69	75	4x710		74,8	39,6	17,4	0,35	42	89	163	808
SHIP 071/4 G 10	136,4	109,6	86450	605	68	75	4x710		96,8	48,4	23,2	0,4	42	108	218	915
SHIP 071/4 H 10	147,7	118,4	85000	680	67	75	4x710		110	57,2	26,1	0,4	42	108	245	967

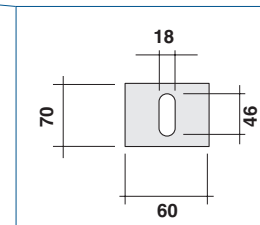
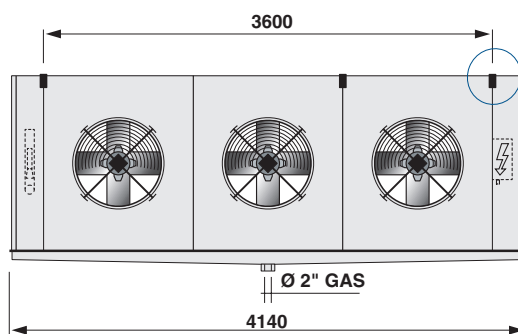


SHIP071

SHIP071/2



SHIP071/3



SHIP071/4

